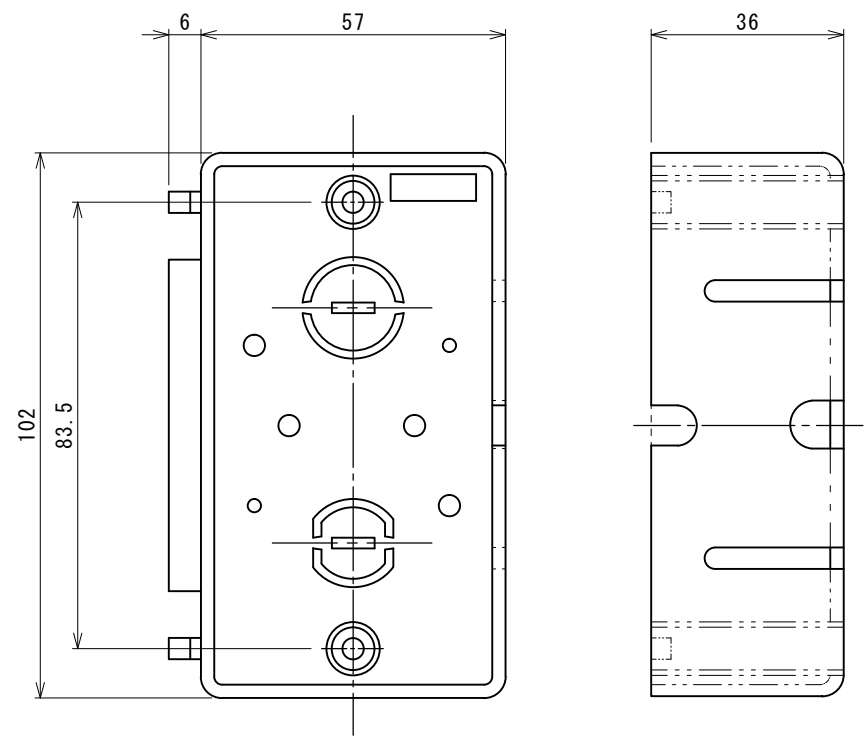
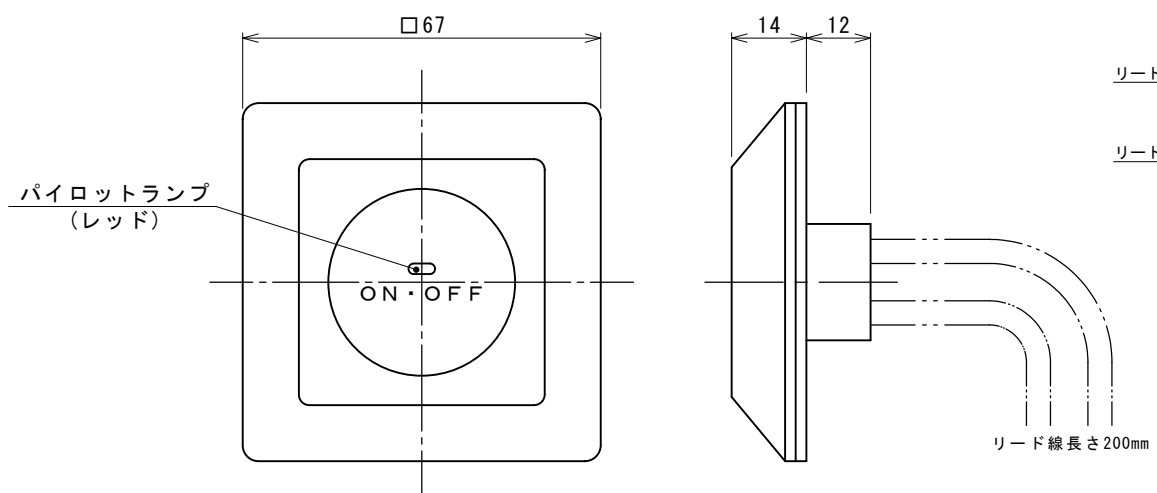


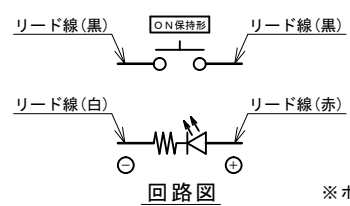
3 埋込ミニぬりしろカバー



2 埋込ボックス



1 埋込ミニ押釦



定格	30V 3A 適用電圧範囲：2V~30V 適用電流範囲：0.1A~3A (パイロットランプ(LED)はDC12V~24V専用)
----	--

※ボックスなし工事取付の場合、壁内の奥行きは20以上確保して下さい。

3	埋込ミニぬりしろカバー	SS	1	WN3931				
2	埋込ボックス	PVC	1	SBO-N				
1	埋込ミニ押釦	ABS	1	WS6641				
図面来歴	承認	担当	日付	品番	部品名称	材質	数量	適要
	中山	図面			型式 WS6641 防水押ボタンスイッチ (ON保持形)	株式会社ダイレオ		
	中山	名称						
	庵下	設計			WS6641			
	奥田	製図			WS6641			
	2011/07/14	日付			1/1	親図面		
							サイズ	A3