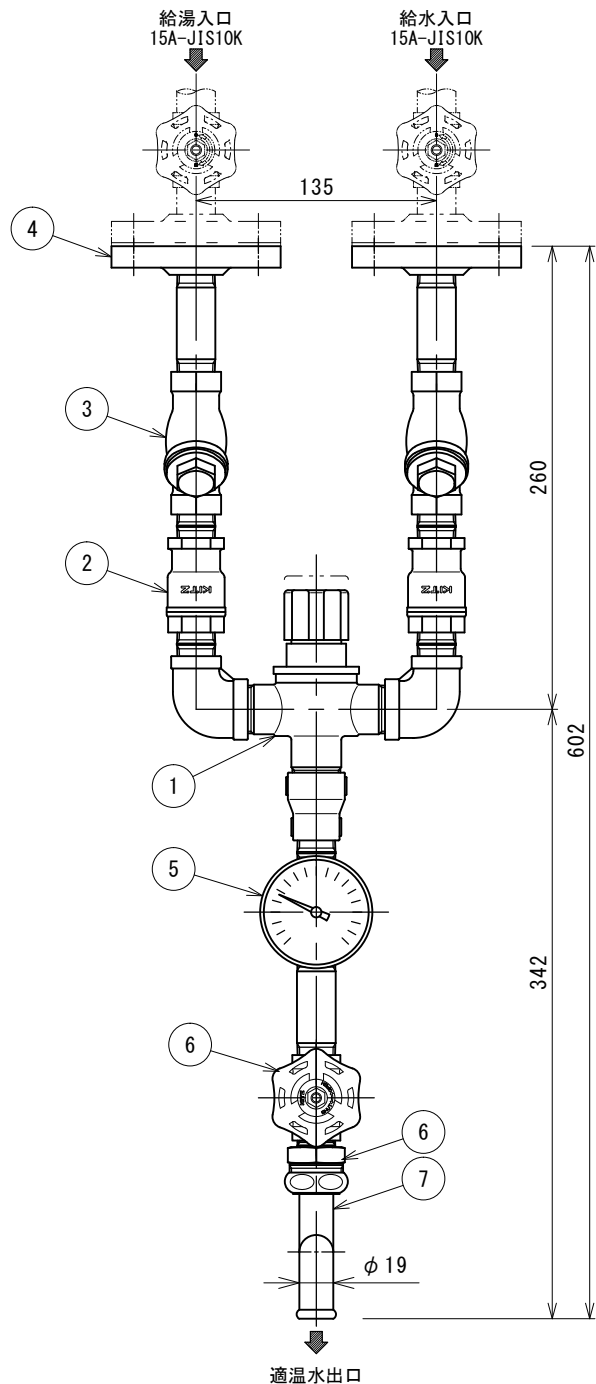
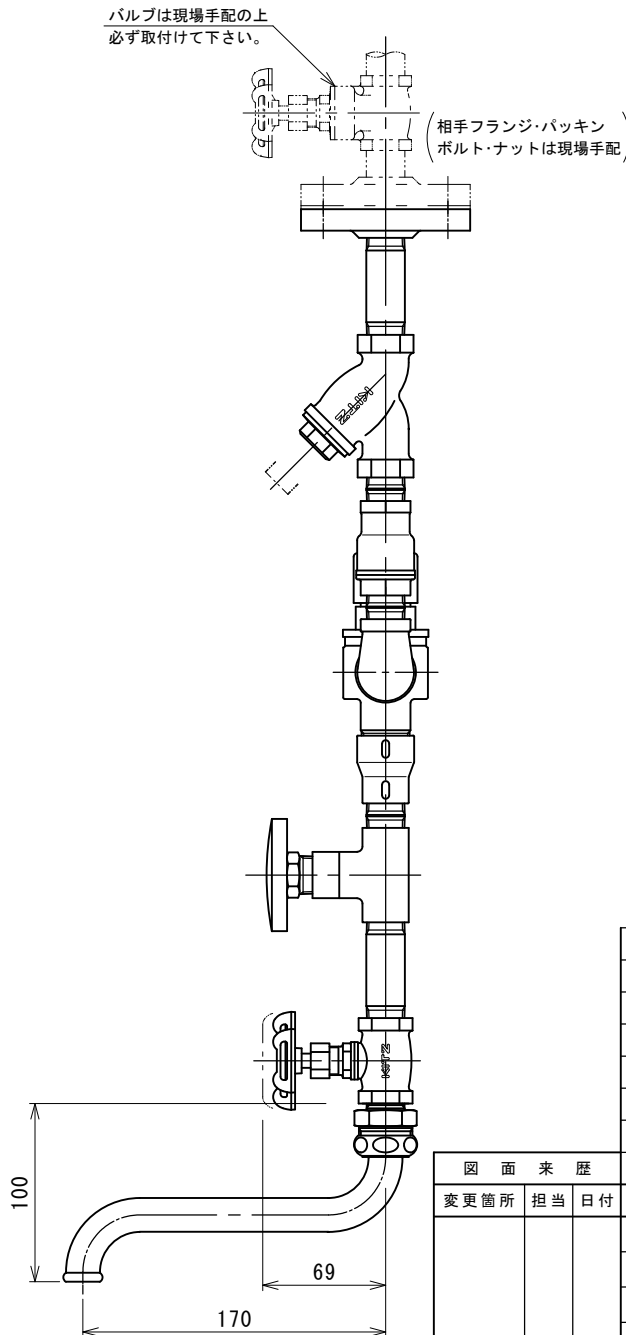


屋内仕様



バルブは現場手配の上
必ず取付けて下さい。



適温水温度の設定範囲

約35℃～50℃

使用条件

給湯：圧力 0.05～0.5MPa(0.5～5Kg_f/cm²)
温度 55～80℃

給水：圧力 0.05～0.5MPa(0.5～5Kg_f/cm²)
温度 5～25℃

圧力比範囲 1:1～1:3 (給湯・給水どちらが3でも可)

最適使用条件

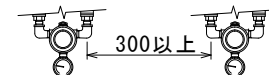
給湯・給水が同圧 0.2～0.3Mpa (2～3Kg_f/cm²)

流量 (温水・水 同圧として計算)	
最少必要流量	3L/min
最大流量	33L/min(0.2MPa時)

※最少必要流量以下の流量では一定の温度制御が保てなくなります。

注記

1. 現地にて給水、給湯の一次側で本ユニットのできるだけ近くにバルブを設けて下さい。
2. 本ユニットに供給する給水給湯圧力は変動の小さい圧力源で計画して下さい。
3. 温泉水や井水・海水並びに凍結環境には原則として使用できません。
4. 上水道を直結して使用することはできません。
(受水槽等からの給水は可能)
5. 組立品につき参考寸法です。
6. 横並びで設置する場合、メンテナンススペースとして300mm以上離して下さい。
また、ピット内・天井裏などメンテナンスが出来ない様な所には設置しないで下さい。



8	吐水口	BS(Crメッキ)	1	φ19×170L
7	吐水口継手	BS(Crメッキ)	1	15A×W30×山20
6	グローブ弁	CAC(BC)	1	A 1/2
5	温度計	BS/バイメタル	1	TMO-120
4	フランジ	SUSF304	3	15A-JIS10K
3	Y型ストレーナー	CAC/SUS	2	Y-15 #60
2	逆止弁	CAC406	2	RF-15
1	ミキシングバルブ	CAC(BC)	1	370

変更箇所	担当	日付	品番	部品名称	材質	数量	適	要
承認	中山	図面	型式 WQ3-15P					
審査	中山	名称	湯水給湯ユニット(フランジタイプ)					
設計	大前	株式会社ダイレオ						
製図	炭多	尺度	図面番号	WQ3-15P				
日付	2023/05/10	1/3	親図面	サイズ	A 3			