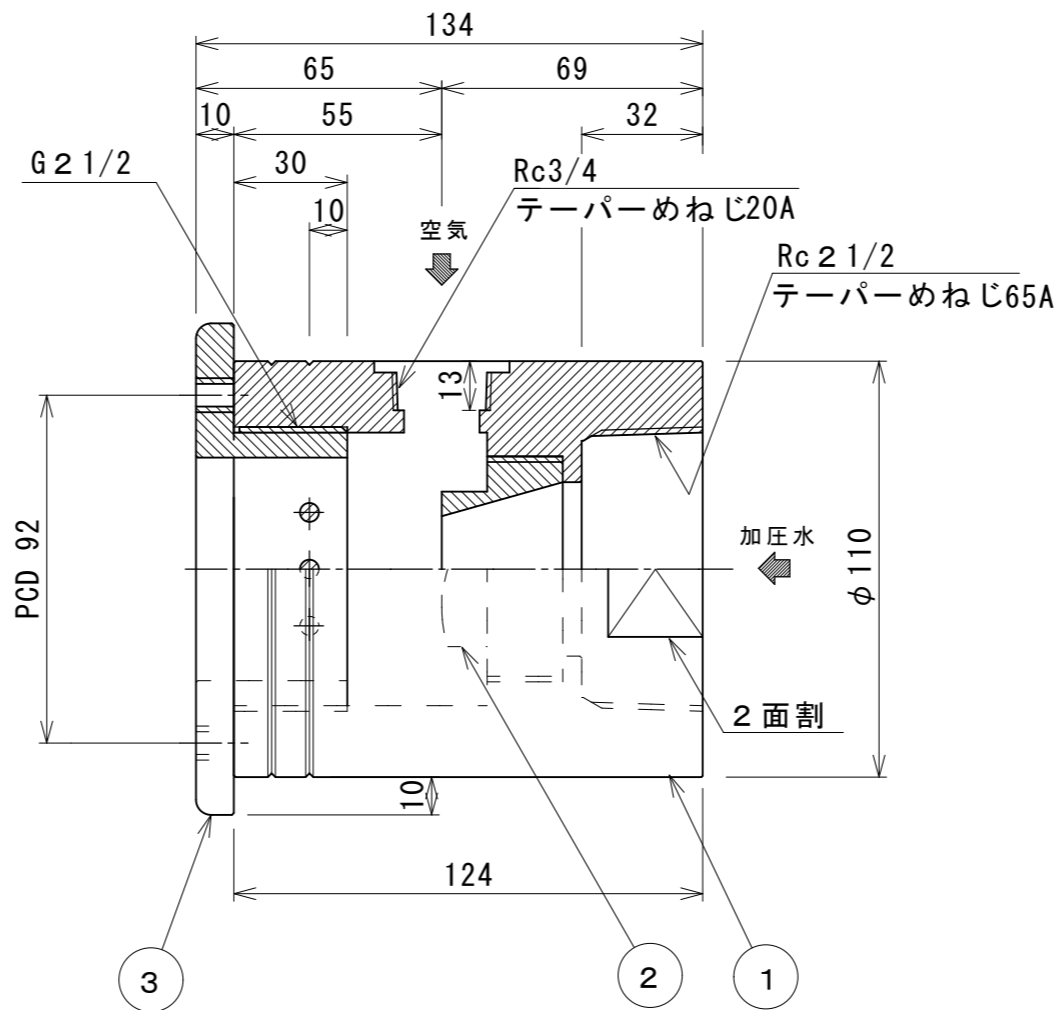
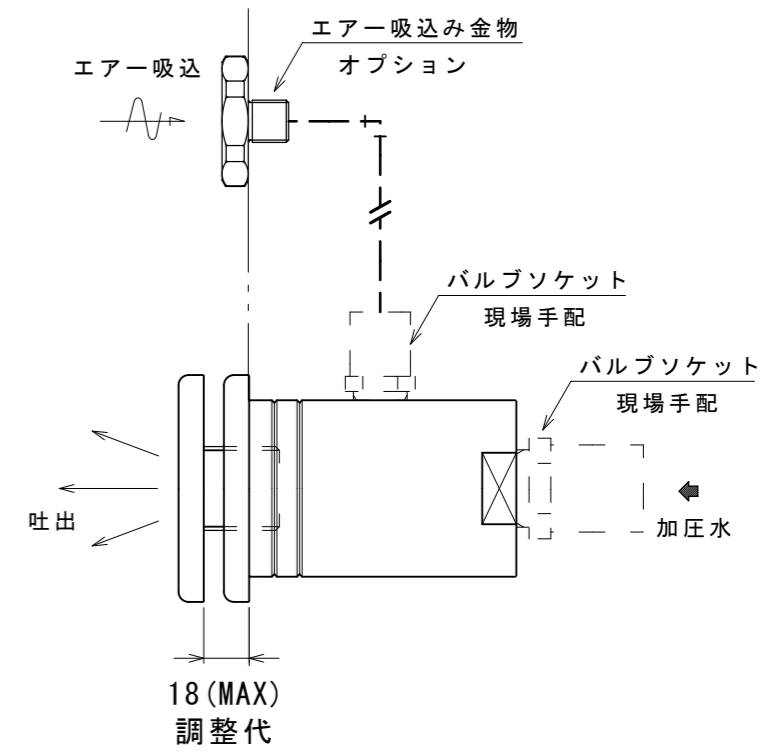


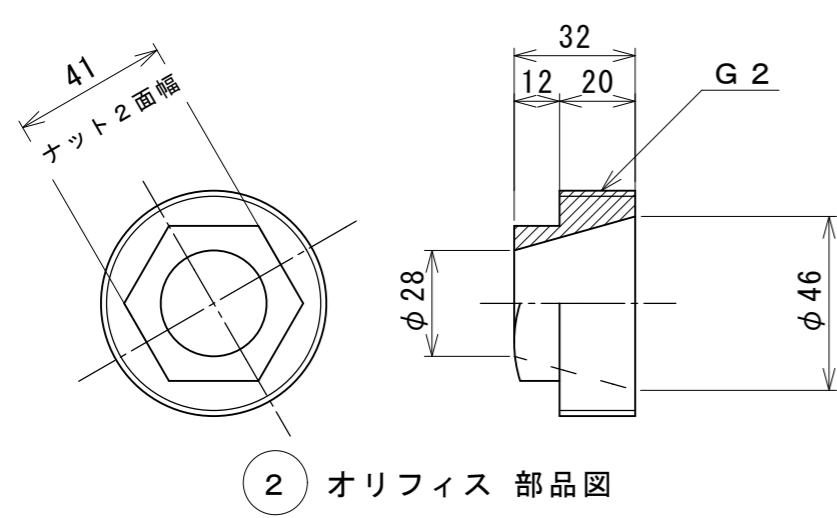
正面図



側面図



- 注1) ヘッド部の平行ねじの調整で18mm迄ヘッドを出すことが可能です。
- 注2) エア吸込み金物は別売でご用意しております。お問い合わせ下さい。
- 注3) バルブソケット(加圧水・エア入口)は現場にてご用意下さい。



2 オリフィス 部品図

オリフィスの脱着には下記の工具が必要となります。  
BOXレンチ：6S-41(外寸φ55.5)

コンクリート埋込み専用タイプ  
※組立品につき約寸法になります。

最高使用温度 50℃

|      |                                  |
|------|----------------------------------|
| 圧力   | 0.2MPa 時 (2Kgf/cm <sup>2</sup> ) |
| 吐出流量 | 650 Lit/min                      |

|       |              |        |    |            |                           |          |             |
|-------|--------------|--------|----|------------|---------------------------|----------|-------------|
| 3     | ノズルヘッド       | △ POM  | 1  | 黒色         |                           |          |             |
| 2     | オリフィス(内部ノズル) | PVC    | 1  |            |                           |          |             |
| 1     | ノズル本体        | PVC    | 1  |            |                           |          |             |
| 変更箇所  | 日付           | 担当     | 品番 | 部品名        | 材質                        | 数量       | 摘要          |
| △材質変更 | 紺田           | '15/06 | 承認 | 中山         | 型式 VPL-65<br>大型樹脂製ジェットノズル |          |             |
|       |              |        | 審査 | 中山         | 株式会社 ダイレオ                 |          |             |
|       |              |        | 設計 | 庵下         |                           |          |             |
|       |              |        | 製図 | 樋口         | 尺度                        | 図面番号     | VPL-N0065-1 |
|       |              |        | 日付 | 2015/06/05 | 1/2                       | 親図面 図番 = | A 3         |