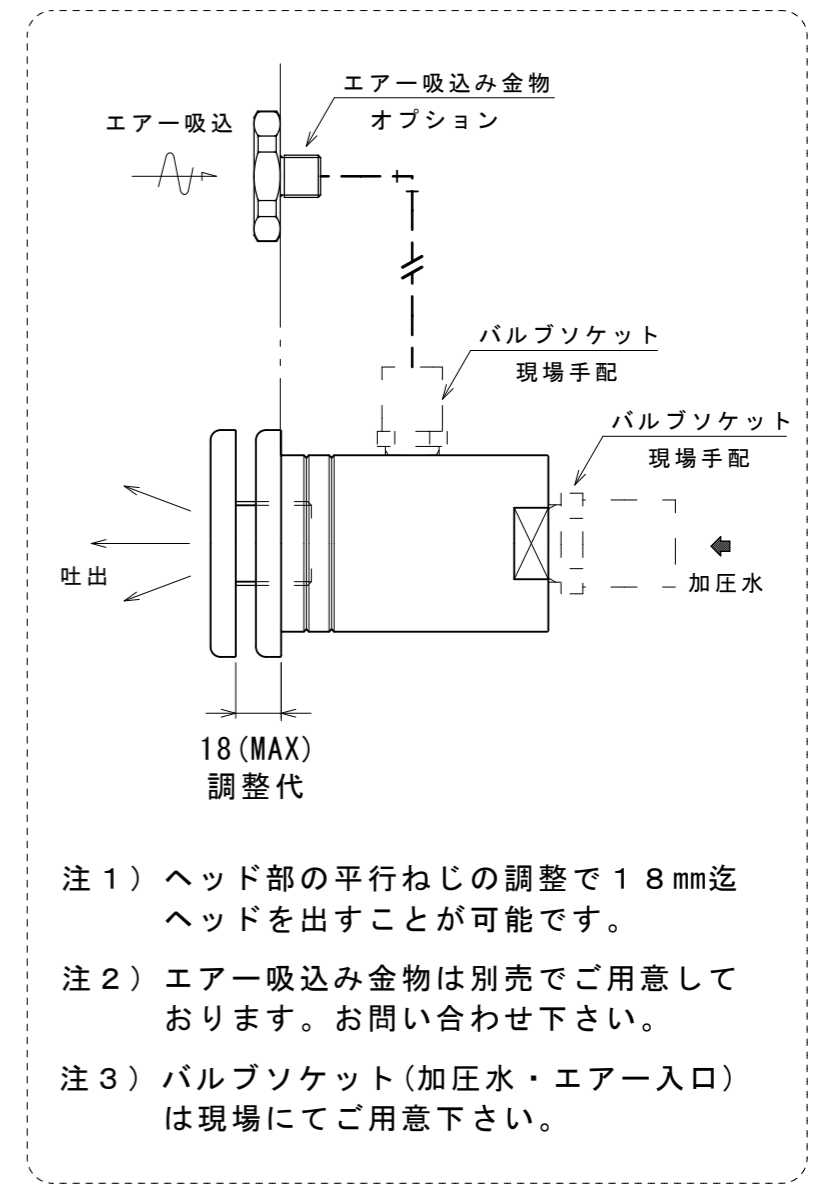


オリフィスの脱着には下記の工具が必要となります。
ボックスレンチ：6S-30（外寸φ42）

コンクリート埋込み専用タイプ
※組立品につき約寸法になります。



最高使用温度 50°C

圧力	0.2MPa 時 (2Kgf/cm ²)
吐出流量	240 Lit/min

図面来歴		品番	部品名	材質	数量	摘要
3			ノズルヘッド	△ POM	1	黒色
2			オリフィス (内部ノズル)	PVC	1	
1			ノズル本体 (特)	PVC	1	
△ 材質変更	紺田	'15/06	承認	中山	図面名称 型式 VPL-40 大型樹脂製ジェットノズル	
			審査	中山	株式会社 ダイレオ	
			設計	庵下	株式会社 ダイレオ	
			製図	樋口	尺度	図面番号 VPL-N0040-1
			日付	2015/06/05	1/2	図面番号 VPL-N0040-1
					親図面	図番 =
						サイズ A 3