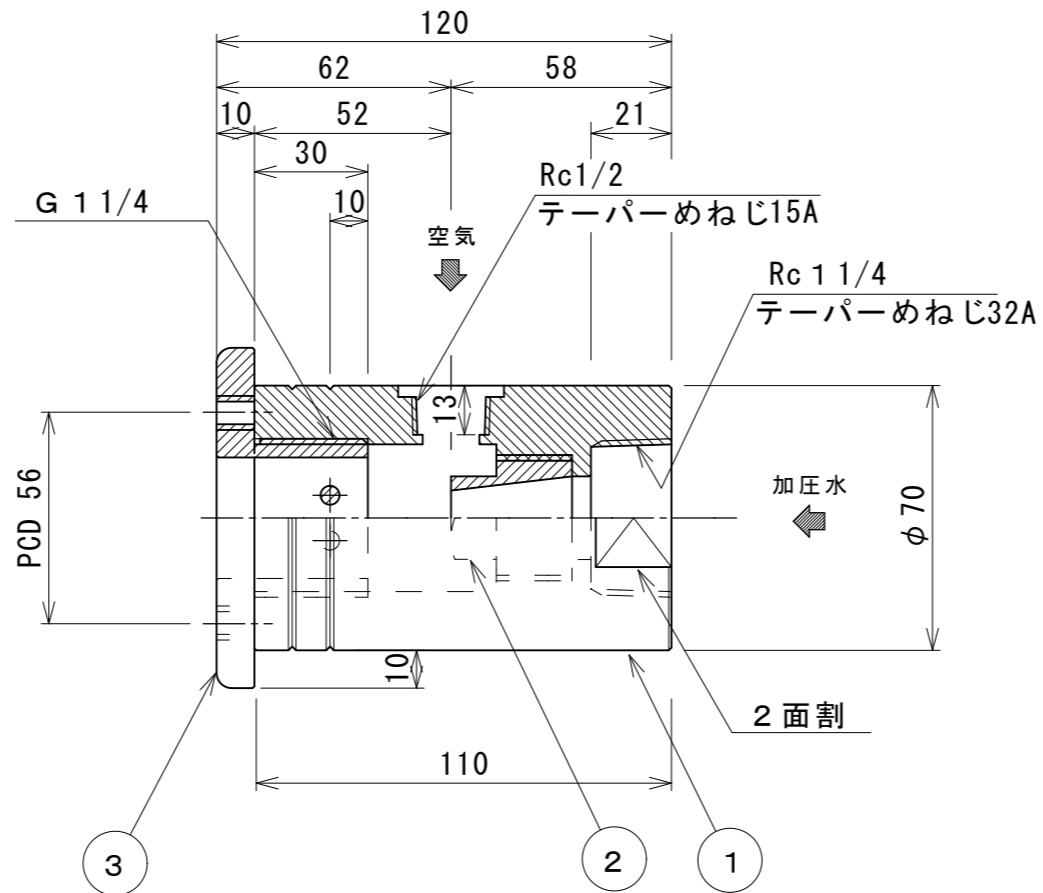
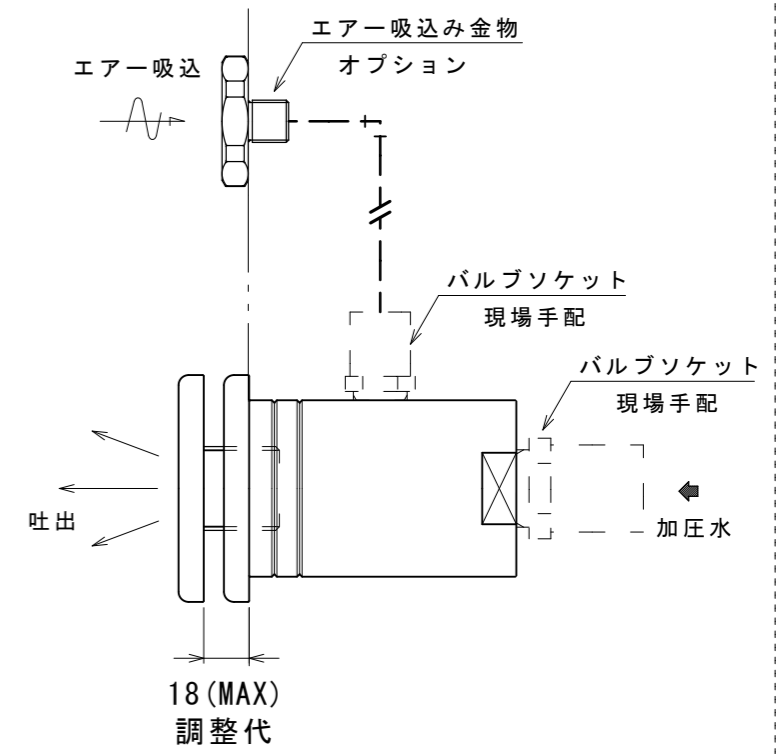


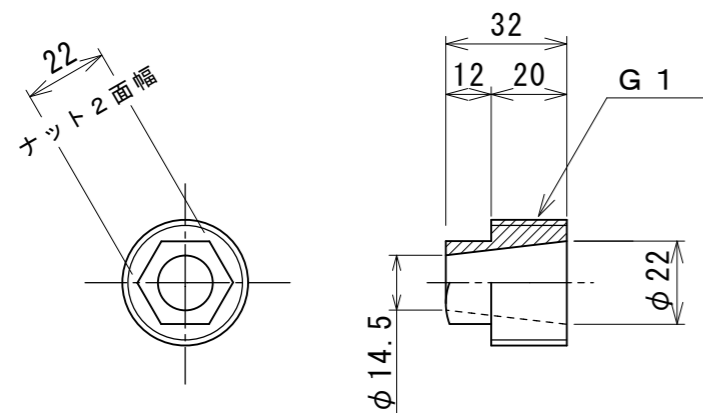
正面図



側面図



- 注1) ヘッド部の平行ねじの調整で18mm迄ヘッドを出すことが可能です。
- 注2) エアー吸込み金物は別売でご用意しております。お問い合わせ下さい。
- 注3) バルブソケット(加圧水・エアー入口)は現場にてご用意下さい。



2) オリフィス 部品図

オリフィスの脱着には下記の工具が必要となります。
BOXレンチ：6S-22(外寸φ32)

コンクリート埋込み専用タイプ
※組立品につき約寸法になります。

最高使用温度 50°C

圧力	0.2MPa 時 (2Kgf/cm ²)
吐出流量	180 Lit/min

図面	変更箇所	日付	担当	品番	部品名	材質	数量	摘要
3					ノズルヘッド	△ POM	1	黒色
2					オリフィス(内部ノズル)	PVC	1	
1					ノズル本体	PVC	1	
△ 材質変更	紺田	'15/06		承認	中山	型式 VPL-32 大型樹脂製ジェットノズル		
				審査	中山	株式会社 ダイレオ		
				設計	庵下	株式会社 ダイレオ		
				製図	樋口	尺度	図面番号	VPL-N0032-1
				日付	2015/06/05	1/2	親図面 図番 =	A 3