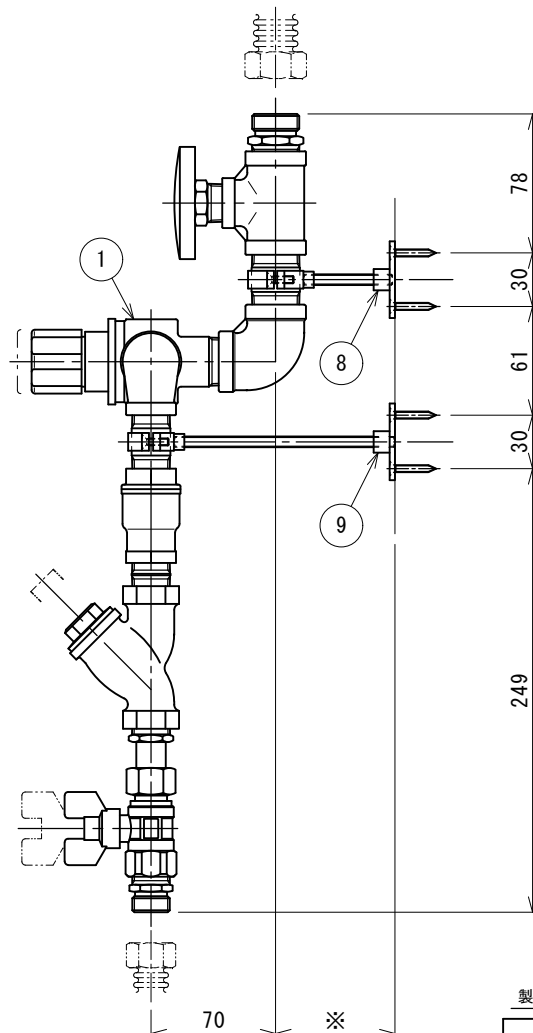
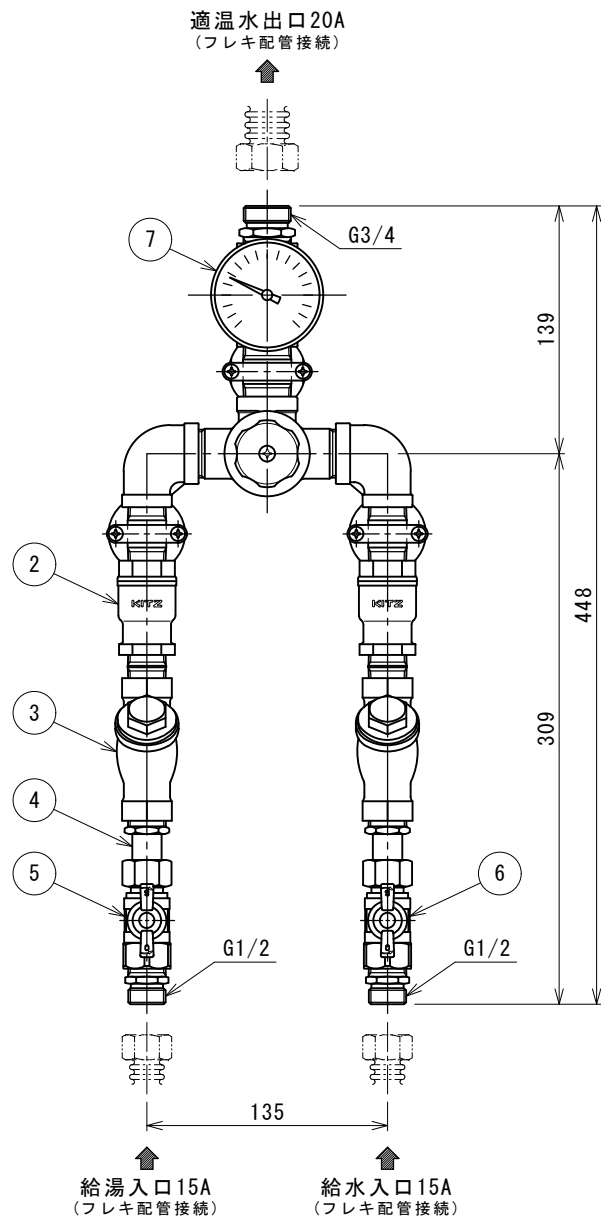


屋内仕様



適温水温度の設定範囲

約30℃～40℃

使用条件

給湯：圧力 0.05～0.5MPa(0.5～5Kgf/cm²)

温度 55～85℃

給水：圧力 0.05～0.5MPa(0.5～5Kgf/cm²)

温度 5～25℃

圧力比範囲 1：1～1：3（給湯・給水どちらが3でも可）

最適使用条件

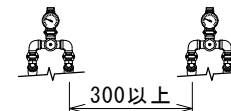
給湯・給水が同圧 0.2～0.3Mpa（2～3Kgf/cm²）

流量（温水・水 同圧として計算）		適温水栓数
最少必要流量	3L/min	
設計流量	33L/min(0.2Mpa時)	

最少必要流量以下の流量では一定の温度制御が保てなくなります。

（注）

1. 本ユニットに供給する給水給湯圧力は変動の小さい圧力源で計画して下さい。
2. 本ユニットを各配管に接続される場合は、止水衝撃緩和の為、必ずフレキ管等をご使用下さい。
3. 温泉水や井水・海水並びに凍結環境には原則として使用できません。
4. 上水道へ直結して使用できます。（飲用としては使用できません。）（品番1～3, 5, 6がJWWA認証品となります。）
5. 組立品につき参考寸法です。
6. 横並びで設置する場合、スペースとして300mm以上離して下さい。また、ピット内・天井裏などメンテナンスが出来ないような所には設置しないで下さい。



製品質量＝約3.5kg

図面来歴		品番	部品名称	材質	数量	適要
1	ミキシングバルブ	CAC			1	370N
2	逆止弁	CAC911			2	RFN-15
3	Y型ストレーナー	CAC911/SUS			2	YNK-15 #40
4	片ナットユニオン	CAC			2	15A
5	ボールバルブ(給湯側)	CAC (Grメッキ)			1	650-130-13
6	ボールバルブ(給水側)	CAC (Grメッキ)			1	650-700-13
7	温度計	BS/バイメタル			1	TMO-60
8	パイプ支持金具(A)	CAC (Grメッキ)			1	20A用 全ネジボルト付属
9	パイプ支持金具(B)	CAC (Grメッキ)			2	15A用 全ネジボルト付属
承認	中山	12/11	図面名称	型式 TKN-15×20B (日水協認証タイプ)		
審査	中山	22/06	図面名称	手洗い用 適温供給ユニット		
設計	大前		株式会社ダイレオ			
製図	大前		尺度	図面番号	TKN-B1520-2	
日付	2022/06/07		1/3	親図面	サイズ	A3