

屋内仕様

| 流量 (湯・水 同圧として計算) |                  |
|------------------|------------------|
| 最少必要流量           | 12L/min          |
| 最大流量             | 73L/min(0.2Mpa時) |

最少必要流量: これ以下の流量では一定の温度制御が保てなくなります。

| 電気容量 |                         |
|------|-------------------------|
| ヒーター | 500W                    |
| ポンプ  | 95W(50Hz)<br>115W(60Hz) |

適温水温度の設定範囲

約45℃～60℃

使用条件

給湯圧力 0.05～0.5MPa (0.5～5Kgf/cm<sup>2</sup>)

温度 55～85℃

給水圧力 0.05～0.5MPa (0.5～5Kgf/cm<sup>2</sup>)

温度 5～25℃

圧力比範囲 1:1～1:3 (給湯・給水どちらが3でも可)

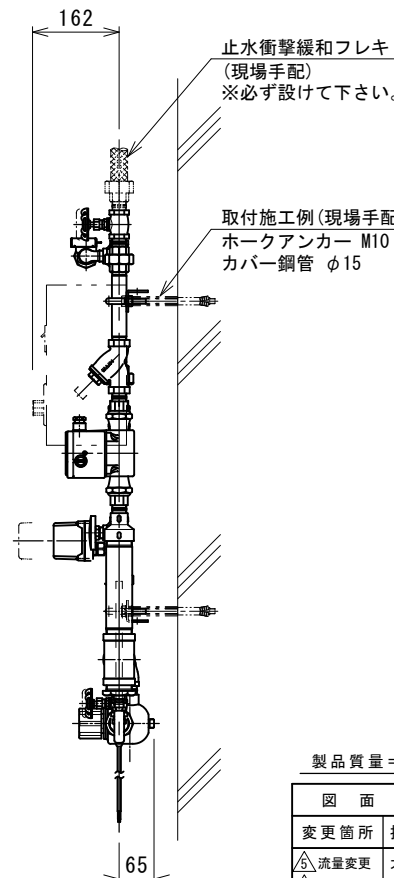
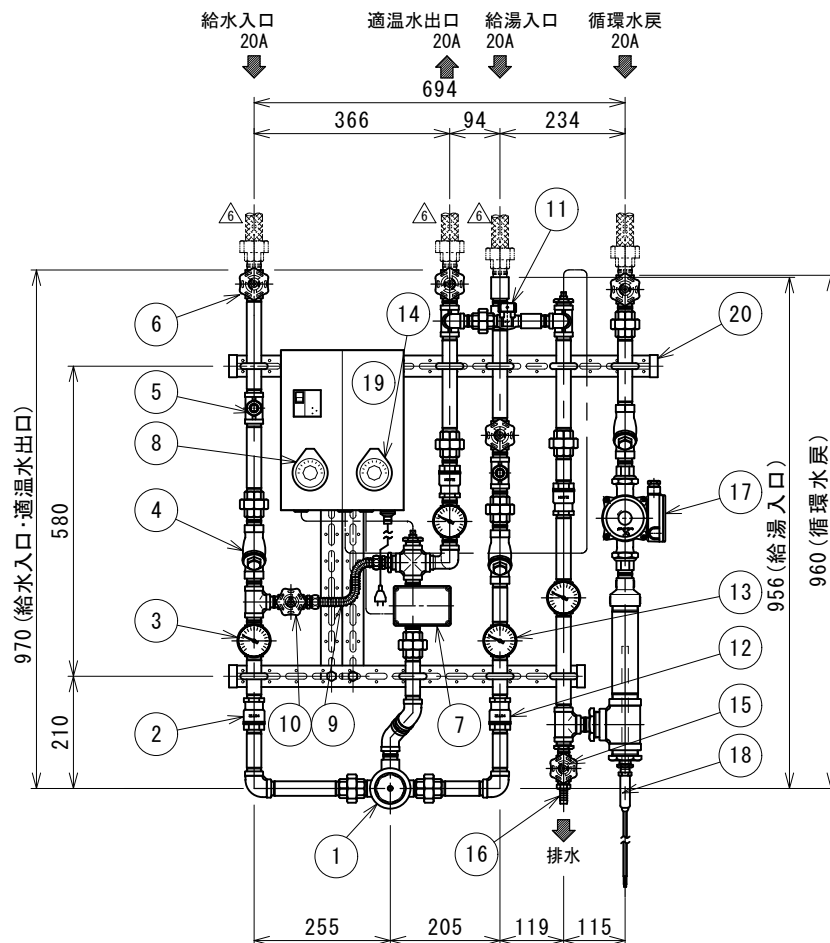
高温遮断温度 約50～70℃ (出荷時設定: 60℃)

循環水温度 約45～60℃ (出荷時設定: 50℃)

電源 AC100V (2次側結線済)

最適使用条件

給湯・給水が同圧で 0.2～0.3Mpa (2～3Kgf/cm<sup>2</sup>)



— 注記 —

1. 本ユニットに供給する給湯・給水圧力は、変動の小さい圧力源で計画して下さい。
2. 本品を各配管に接続される場合は、止水衝撃緩和の為、必ずフレキ等をご使用下さい。
3. 温泉水や井水・海水並びに凍結環境には原則として使用できません。
4. 上水道を直結して使用することはできません。(受水槽等からの給水は可能)
5. 単栓式シャワーには使用できません。(湯水混合式シャワーに使用可能)
6. 湿度85%以下の環境に設置して下さい。(屋外は不可)
7. 停電時には給湯できません。
8. 組立品につき参考寸法です。

|    |           |                |   |                    |
|----|-----------|----------------|---|--------------------|
| 20 | 架台        | SS/Znメッキ       | 1 | L-40×40×3          |
| 19 | 制御盤       |                | 1 | W230×H300×D150     |
| 18 | 保温用ヒーター   | SUS304/SUS316L | 1 | SLW-6052           |
| 17 | 循環ポンプ     | SUS304         | 1 | UPS-20-30N-150     |
| 16 | ホースニップル   | BS             | 1 | 1/2B(15A)×φ14      |
| 15 | グローブ弁     | CAC            | 1 | A-15(15A)          |
| 14 | 循環温度調整サーモ | SUS316L        | 1 | EGO-1322902        |
| 13 | 温度計       | C3604/SUS304   | 1 | TMO-60             |
| 12 | 逆止弁       | CAC406         | 1 | RF-20              |
| 11 | フロースイッチ   | CAC406         | 1 | CQS-1504MLW        |
| 10 | バイパス弁     | CAC            | 1 | A-15(15A)          |
| 9  | フレキシブルパイプ | SUS304         | 1 | 15A                |
| 8  | 高温遮断サーモ   | SUS316L        | 1 | EGO-13229020       |
| 7  | 緊急遮断モーター弁 | SCS14A         | 1 | LMV-W3-105UUT(20A) |
| 6  | グローブ弁     | CAC            | 4 | A-20(20A)          |
| 5  | 圧力計接続口    | SUS304         | 2 | 3/8B(10A)          |
| 4  | Y型ストレーナー  | CAC/SUS        | 3 | Y-20(#60)          |
| 3  | 温度計       | C3604/SUS304   | 3 | TMO-120            |
| 2  | 逆止弁       | CAC406         | 3 | RFV-20             |

製品質量=約32kg

|           |    |        |     |            |    |
|-----------|----|--------|-----|------------|----|
| 図面        | 承認 | 中山     | 図面  | 型式 TFE-20R |    |
| 変更箇所      | 担当 | 日付     | 品番  | 部品名称       | 材質 |
| Δ5 流量変更   | 大前 | '22/06 | 承認  | 中山         | 数量 |
| Δ6 湯水配管変更 | 大前 | '22/10 | 審査  | 中山         | 適要 |
|           |    |        | 設計  | 大前         | 適要 |
|           |    |        | 製図  | 大前         | 適要 |
|           |    |        | 日付  | 2022/10/12 | 適要 |
|           |    |        | 親図面 | 1/10       | 適要 |
|           |    |        | 親図面 |            | 適要 |
|           |    |        | サイズ | A3         | 適要 |