

屋内仕様

参考図

給湯能力 (蒸気:0.3MPa / 給水:0.2MPa, 30°CUP時)
171 L/min

適温水温度の設定範囲

給水温度~90°C程度

使用条件

蒸気: 圧力 0.1~0.5MPa(1~5Kgf/cm²)・温度 飽和蒸気温度

給水: 圧力 0.05~0.5MPa(0.5~5Kgf/cm²)・温度 5°C以上

圧力比範囲 蒸気: 水=3:1~1:1

最適使用条件

蒸気: 圧力 0.2~0.4MPa(2~4Kgf/cm²)

給水: 圧力 0.2~0.3MPa(2~3Kgf/cm²)

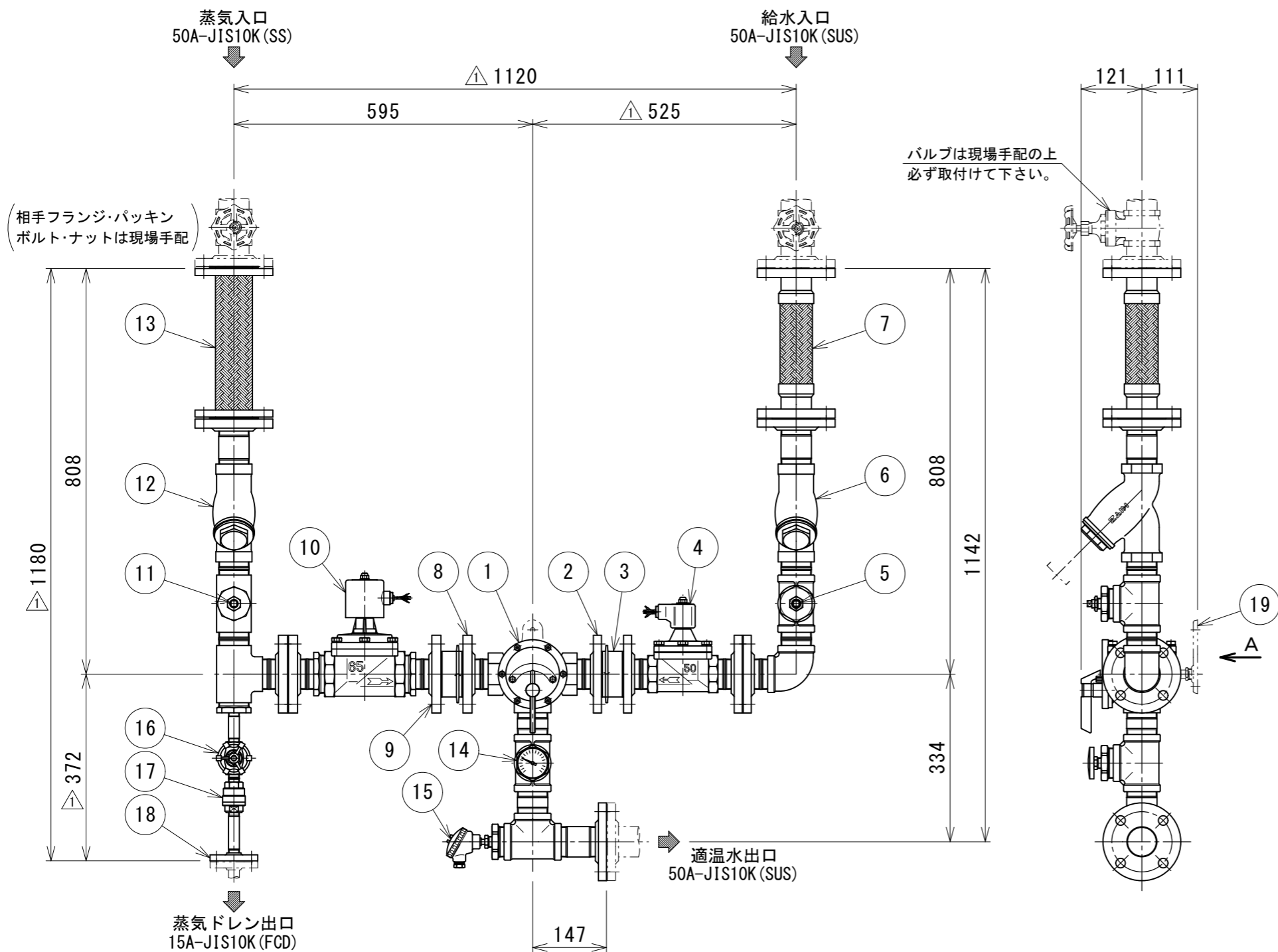
圧力比範囲 蒸気: 水=2:1~1:1

※過熱蒸気の場合、飽和蒸気温度まで下げてご使用下さい。

注記

1. 適温水出口は開放でご使用下さい。
(ホースをご使用の場合先端にバルブやホースガン等の取付は絶対に避けて下さい。先端より蒸気が噴出する事があり非常に危険です。)
2. メイン配管側にはドレン払い用のスチームトラップを設けて下さい。
(スチーム給湯ユニットにドレンが多量に流入すると機器を損耗する場合があります。)
3. 蒸気配管部分は黒鉄管材に耐熱シルバー塗装となっています。
4. 蒸気入口への分岐はメイン配管から上取りで配管して下さい。
5. 蒸気ドレンの排水配管等については、高温水や蒸気の流れますので、適正な材質を選定して下さい。
6. 蒸気ドレンの回収はできません。
(蒸気ドレンの回収が必要な場合は弊社へご相談下さい。)
7. 温泉水や井水・海水並びに凍結環境には原則として使用できません。
8. 別途、専用制御盤が必要となります。
9. 組立品につき参考寸法です。

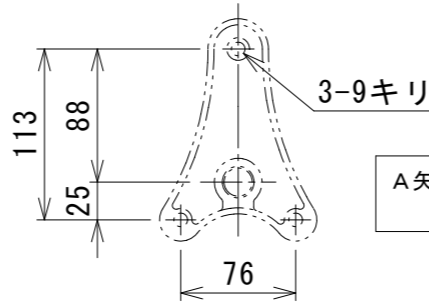
19	バックプレート	CAC(BC)	1	BPX-M オプション
18	フランジ	FCD	1	15A-JIS10K
17	スチームトラップ	SUS	1	MST21(15A)
16	ドレンバルブ	FCMB-S35	1	HM10KSG
15	測温体	SUS304	1	BW-4(Pt100Ω)
14	温度計	BS/バイメタル	1	TM0-120L
13	蒸気側フレキシブルジョイント	SS400/SUS	1	Z-2000NW(300L) 付属品
12	蒸気側Y型ストレーナー	CAC/SUS	1	Y-50 #100
11	蒸気側圧力計接続口	FCMB	1	Rc3/8(10A)
10	蒸気側電磁弁	CAC406/SUS	1	PS-12(65A)
9	絶縁ボルト		4本	N-070171 1ヶ所
8	フランジ	FCD	5	50A-JIS10K
7	給水側フレキシブルジョイント	SUS304	1	Z-5000(300L) 付属品
6	給水側Y型ストレーナー	CAC/SUS	1	Y-50 #60
5	給水側圧力計接続口	SCS13A	1	Rc3/8(10A)
4	給水側電磁弁	CAC408/SUS	1	WS-22(50A)
3	逆止弁	SUS13A	2	CKF3MG(50A)
2	フランジ	SUSF304	6	50A-JIS10K
1	ミキシングバルブ	CAC(BC)	1	TMS-200E-RF



(相手フランジ・パッキン
ボルト・ナットは現場手配)

バルブは現場手配の上
必ず取付けて下さい。

蒸気ドレン出口
15A-JIS10K(FCD)
(排水ピットまで延長して下さい。
高温度の為、接続される配管は
ご注意ください。)



A矢視図(バックプレート取付穴)
(オプション品)

製品質量=約79kg

図面	変更箇所	担当	日付	品番	部品名称	材質	数量	適要	
1	ミキシングバルブ	CAC(BC)		1	TMS-200E-RF				
1	寸法変更	奥田	'12/06	承認	中山	図面	型式 SVF-50×50 スチーム適温補給水ユニット 株式会社ダイレオ SVF-5050-2		
2	蒸気側フレキ	奥田	'12/08	審査	中山	名称			
	型変更			設計	庵下	図面番号			
				製図	奥田	尺度			
				日付	2012/08/28	1/10	親図面	サイズ	A 3