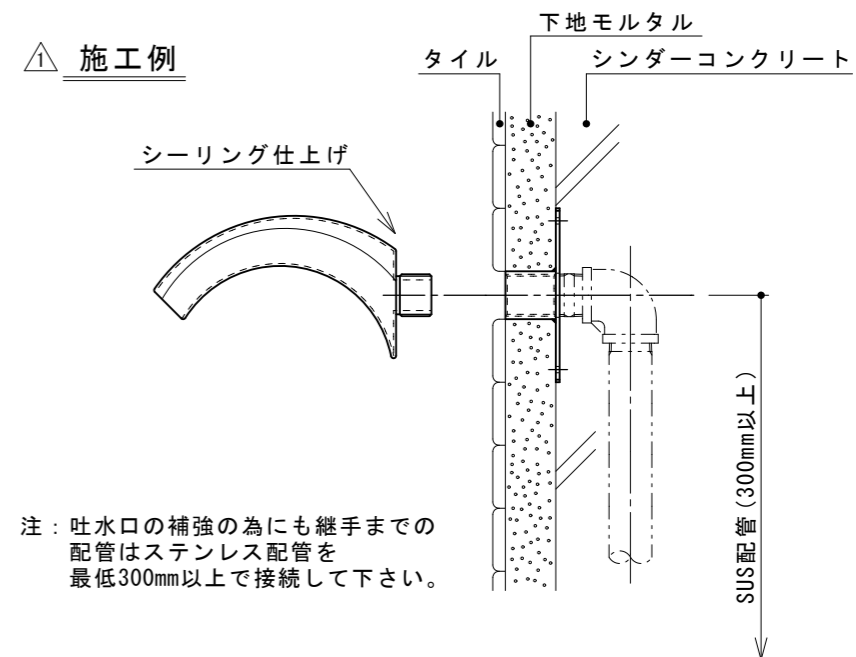
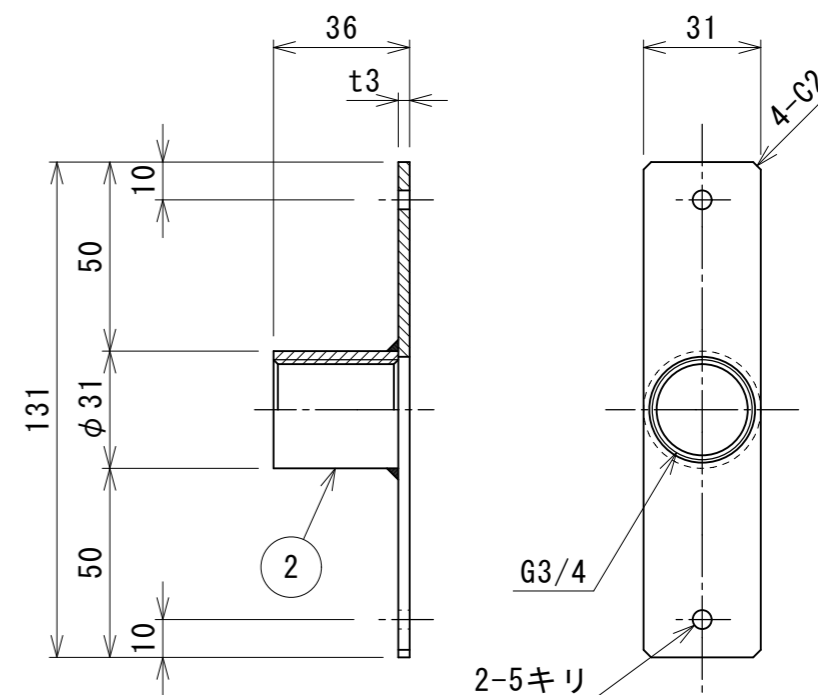


管内流速	1.0m/s	1.5m/s	2.0m/s	3.0m/s
流量	19L/min	28L/min	38L/min	57L/min

上記の流量値は吐水口の抵抗がほとんどない為に接続される配管の一部として管内流速を基準にして表しています。



注：吐水口の補強の為に継手までの配管はステンレス配管を最低300mm以上で接続して下さい。



2	固定用ソケット	SUS304	1	3/4(20A)
1	本体	SUS304	1	表面パフ#400仕上げ

図面	来歴	品番	部	品	名	称	材	質	数	量	適	要
変更箇所	担当	日付	承認	中山	図面	型式 STW2-20 スワン吐水口	株式会社ダイレオ					
△施工例修正	奥田	11/04	審査	中山	名称							
			設計	庵下	尺度							
			製図	奥田	1/2	親図面						
			日付	2011/04/07								