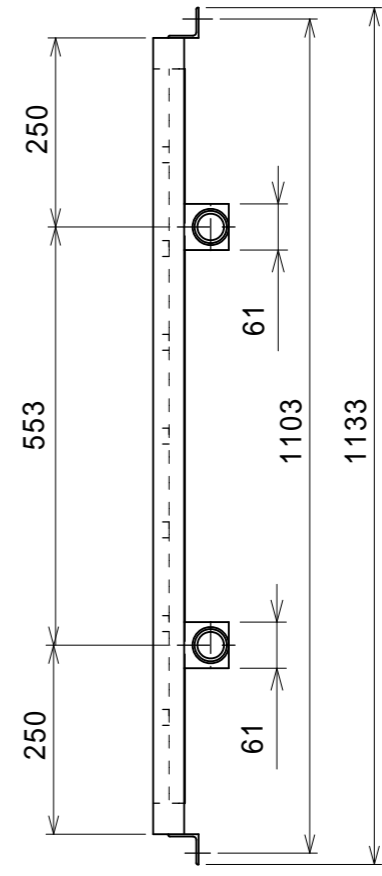


← エア供給口  
32Aソケット

← エア供給口  
32Aソケット

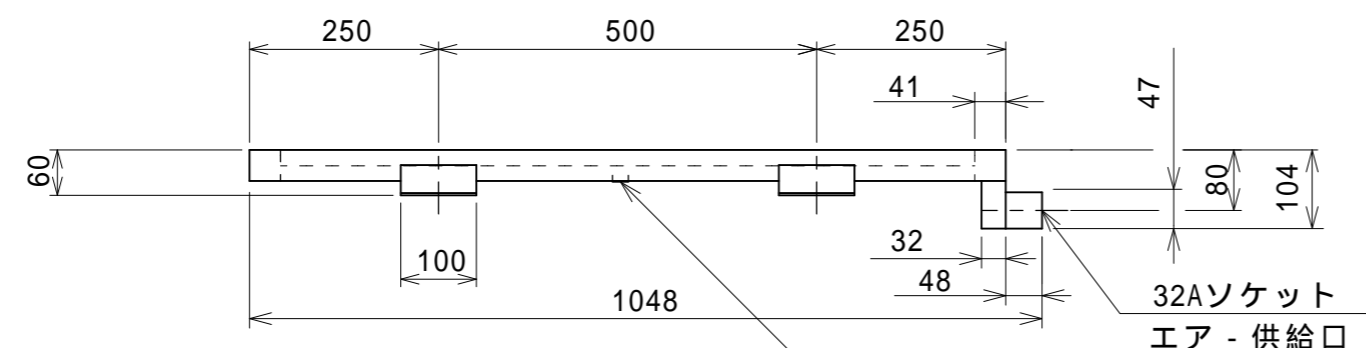


タイル  
(現場手配)

12ミリ

L-40×40×3  
(4箇所)

41×41SUS角パイプ



32Aソケット  
エア供給口

21×21 SUS 補強用角パイプ  
空気管(21×21角パイプ)の底部に固定しています

NOTE

1. エア供給配管は適合送風ユニットの出口径と同じサイズで配管して下さい
  2. 適合送風ユニット = DBS-401もしくはDBS-401W
  3. 施工時に空気穴にモルタル等が入り込まないようにご注意下さい
  4. この商品はSUSを使用している為、温泉水・海水にご使用されますと、腐食を起こす恐れがある為、ご使用できません。
- 製品重量：約27kg

図面来歴				SUS304		露出部：ヘアライン仕上げ					
変更箇所	担当	日付	品番	部品名称	材質	数量	摘要				
送風ユニット ソケット部	庵下 樋口	'01/06	承認	中山	型式 SP-1010 / スタンダードパイブラマット						
		'06/06	審査	中山							
			設計	庵下				株式会社ダイレオ			
			製図	浅野				尺度	図面番号	SP-0181-2	A3
			日付	'08/07/29				1/10	親図面		