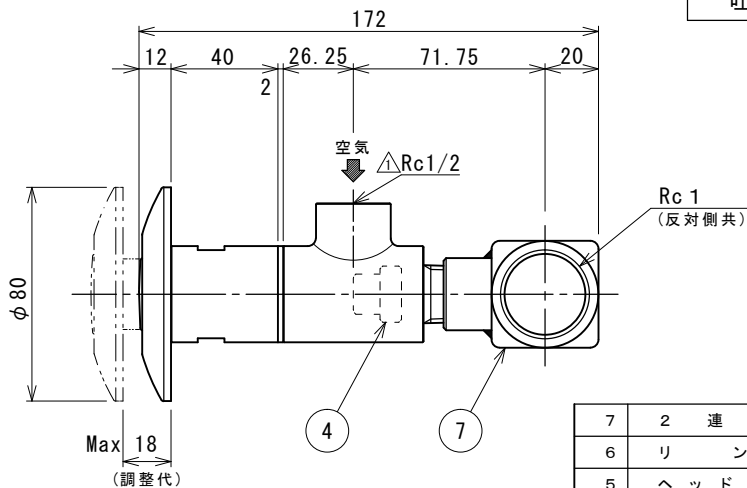


加圧水入口の片側は現場にてプラグ止めて下さい。



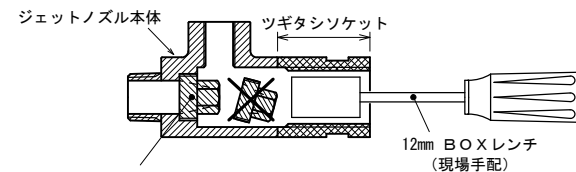
— 施工時ご注意点 —

ツギタシソケットを延長する場合、必ずダイレオ純正のツギタシソケットをご使用下さい。市販のザルボをセットした場合、内部ノズルが取外しできなくなり、メンテナンスができません。

— 必要工具 — ※共に現場にてご手配下さい。

ヘッドナット の取外しには 27mm BOXレンチが必要です。

内部ノズル の取外しには 12mm BOXレンチが必要です。



(注) 取り外し時にノズルを内部に落とさないようご注意ください。

圧 力	0.2MPa 時 (2Kgf/cm ²)
吐出流量	60 Lit/min

7	2	連 継 手	SUS304	1	□40
6	リ ン グ	PTFE	2	XJR-37	
5	ヘ ッ ド ナ ッ ト	SCS13	2	XSHN-20	
4	内 部 ノ ズ ル	SCS13	2	XSON-6	
3	ヘ ッ プ	SCS13	2	XSHD-80	
2	ツギタシソケット	SCS13	2	XSTS-40	
1	本 体	SCS13	2	XSJN-15B	

製品質量 = 約2.25kg

図 面 来 歴	1	本 体	SCS13	2	XSJN-15B
---------	---	-----	-------	---	----------

変更箇所	担当	日付	品番	部 品 名 称	材 質	数 量	適 用 要
△表記修正	炭多	'18/03	承認	中山	図面	型式 SJN-15-2 ステンレス製ジェットノズル(標準タイプ) 株 式 会 社 ダ イ レ オ 製図 奥田 尺度 図面番号 SJN-00152-1 日付 2010/08/20 1/2 親図面	
			審査	中山	名称		
			設計	麾下	親図面		
			製図	奥田	図面番号		

— 注 記 —

- この商品はSUSを使用している為、温泉水・海水にご使用されますと腐食を起こす恐れがある為、ご使用できません。
- 組立品につき参考寸法になります。