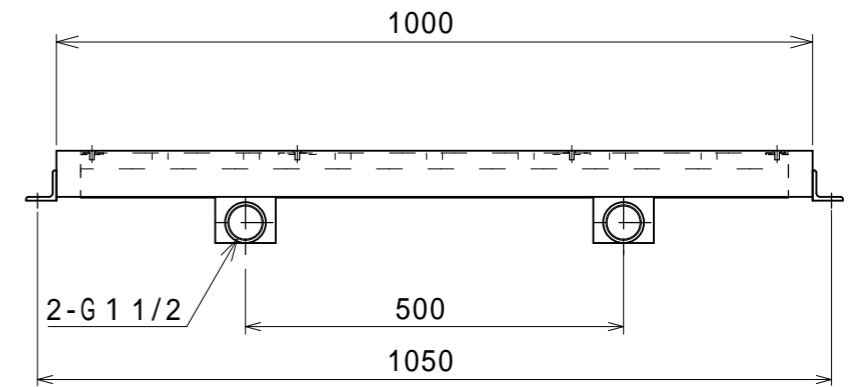
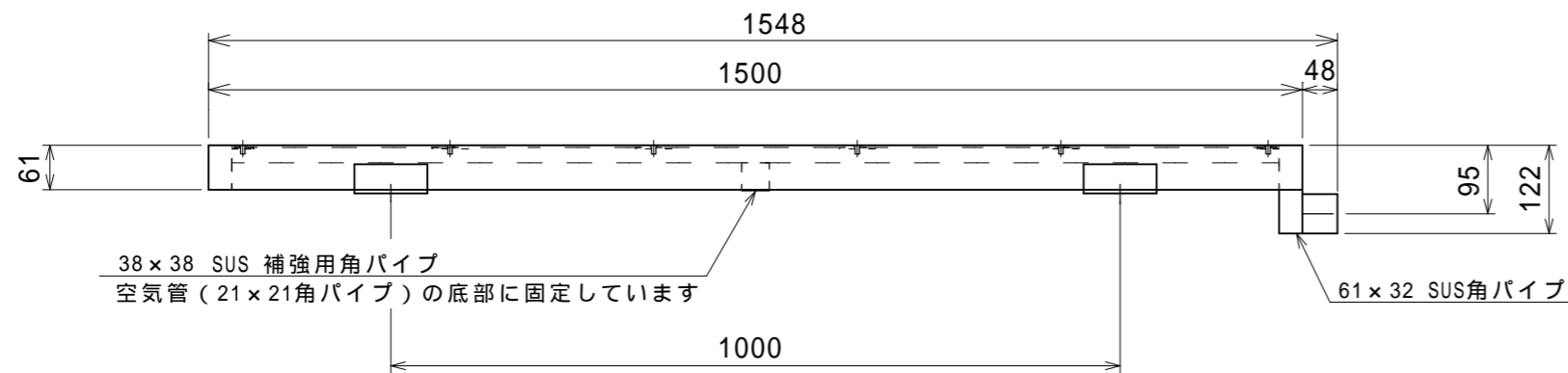


A 視断面図 S:NON



NOTE

1. エアー供給配管は適合送風ユニットの出口径と同じサイズで配管して下さい
 2. 適合送風ユニット = DBS-50もしくはDBS-50W
 3. 施工時に空気穴にモルタル等が入り込まないようにご注意ください
 4. 散気パイプ (21x21SUS角パイプ) との間は水溜り等が出来ないようにして下さい
 5. この商品はSUSを使用している為、温泉水・海水にご使用されますと、腐食を起こす恐れがある為、ご使用できません。
- 製品重量：約71kg

図面来歴				SUS304	露出部：ヘアライン仕上げ		
変更箇所	担当	日付	品番	部 品 名 称	材 質	数 量	適 要
			承認	中山	図面 名称	型式 SBP-1015 ボックスパイプラマット	
			審査	中山			
			設計	庵下	株 式 会 社 ダ イ レ オ		
			製図	樋口			
			日付	2008/07/29	1/10	図面番号	SB-0181-1
					親図面		A3