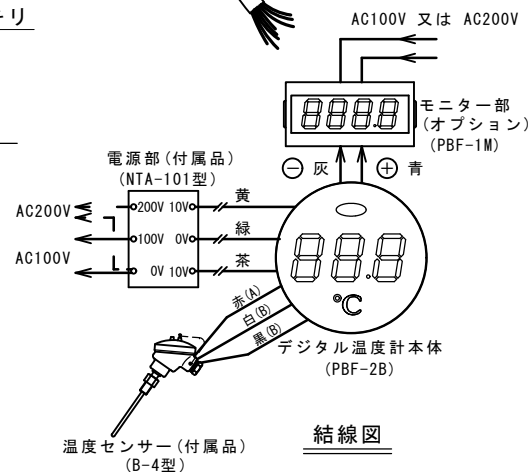
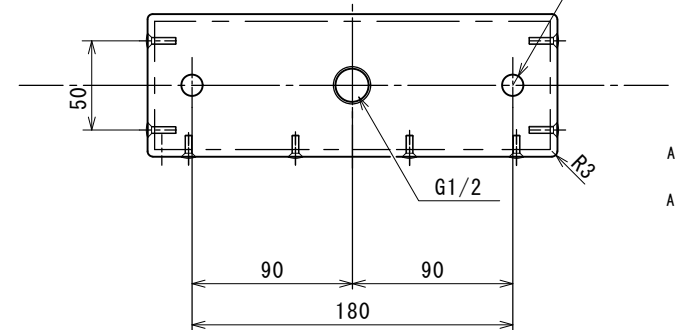


4 蓋

注1) モニター部はオプションで、未使用時の配線(灰・青)はあそびとなります。
 注2) 電源部に接続の際は、特に配線をご確認下さい。故障の原因となります。
 注3) デジタル温度計と外部配線部は、圧着端子等で確実な接続をして下さい。



付属品
 B-4型 センサー ×1 (PT-100Ω)
 NTA-101型 電源部 ×1
 ※アンカービスは現場手配

※ 表面：パフ#400仕上げ相当

5	本体 取付 ベース	SUS304	1	t5
4	蓋	SUS304	1	t4
3	パ ッ キ ン	EPDM	1	t2
2	ス タ ン ド 本 体	SUS304	1	t3

図面 来 歴		1	温度計 本体	1	PBF-2B
変更箇所	担当	日付	品番	部 品 名 称	材 質 数量 適 要
本体取付ベース 電源部型式変更 電源部型式変更	樋口 奥田 土屋	'07/11 '11/09 '23/07	承認 審査 設計	中山 中山 庵下	図面 名称 株式会社ダイレオ
	製図	浅野	尺 度	図面番号	PBF-0006Z-7 A3
	日付	2023/07/19	1/3	親 図 面	