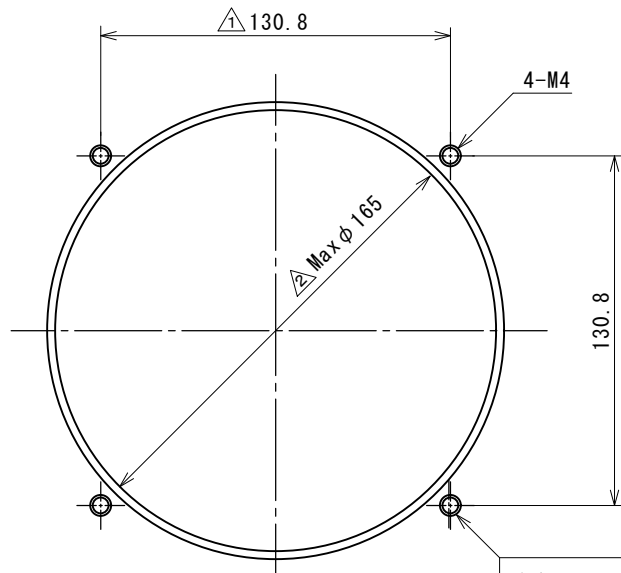
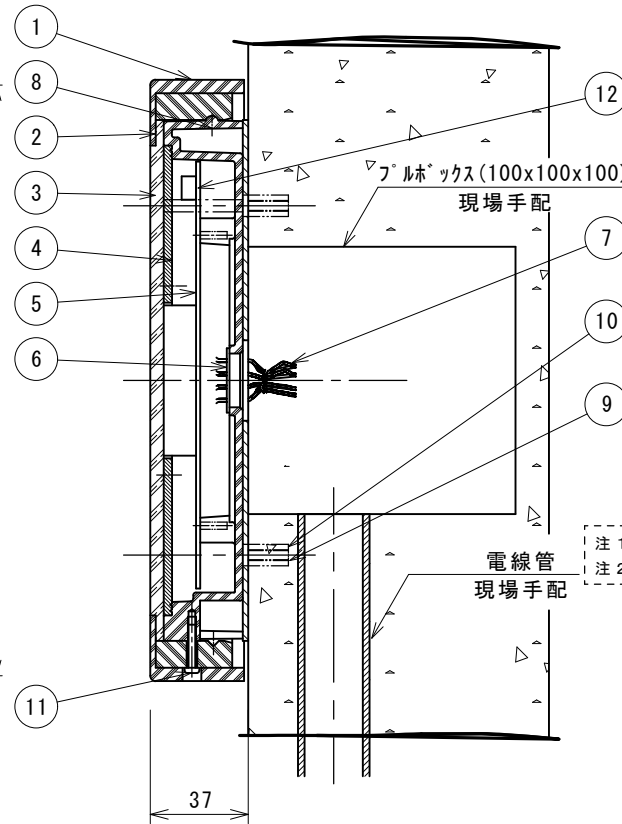


誤配線チェック機能
誤配線を行うと点灯
します。



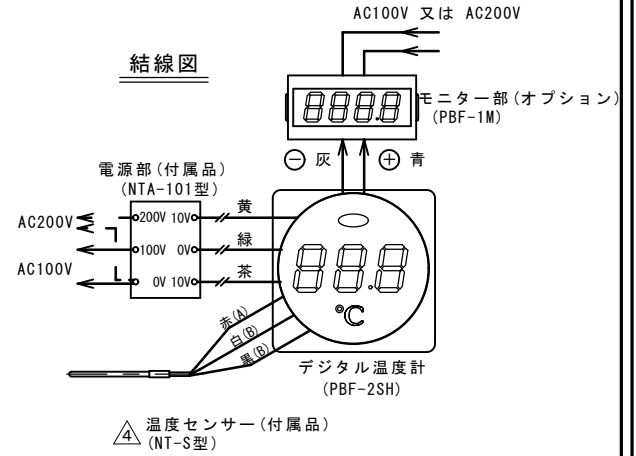
取付寸法

ボディ取付用のM4×4箇所のネジは
A Y ビスを付属品として組入れしています。
なお A Y ビスの適合ドリル径はφ7.5となります。



ご注意

表示部のLEDは通電時間、周囲温度、入力電圧により寿命は異なりますが、
輝度低下、玉切れを起こす場合がありますので、不要な場合は電源を切って下さい。
輝度低下した場合は、LEDの交換が必要です。



注1) モニター部はオプションで、未使用時の配線(灰・青)はあそびとなります。
注2) 電源部に接続の際は、特に配線をご確認下さい。故障の原因となります。

注(1) NTA-10型電源部及び、取付ビス×4、
B-4型測温体(Pt100Ω)は付属しています。
注(2) サウナ室内への設置はできません。
必ずサウナ室外の浴室側へ設置して下さい。

12	コネクタ		1組	8P
11	十字穴付ナベ小ネジ	SUS304	1	M3×15
10	アンカー	M4-AYビス	(4)	付属品
9	十字穴付サラ小ネジ	SUS304	3	M4×50
8	ブランジャー	SUS304	4	PPR-6
7	コード		8	
6	コードブッシュ	NBR	1	
5	LED基板		1	
4	パッキン	NR		
3	パネル	アクリル	1	
2	ボディ	PVC	1	
1	角型額縁	アクリル	1	黒色

図面来歴		1	角型額縁	アクリル	1	黒色		
変更箇所	担当	日付	品番	部品名称	材質	数量	適	要
①②	庵下	'01/09	承認	中山	図面名称	型式PBF-2SH / (サウナ用) デジタル防水型温度表示器(角型)		
⑫	庵下	'01/09	審査	中山				
	庵下	'01/11	設計	庵下	株式会社ダイレオ			
	庵下	'08/05						
	奥田	'11/09	製図	浅野	尺度	図面番号	PBF-0004-5	A3
	紺田	'15/02			1/2	親図面		
	土屋	'23/07	日付	2023/07/19				