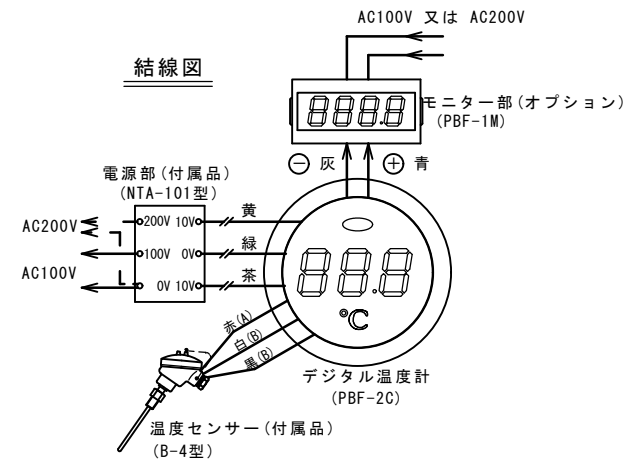
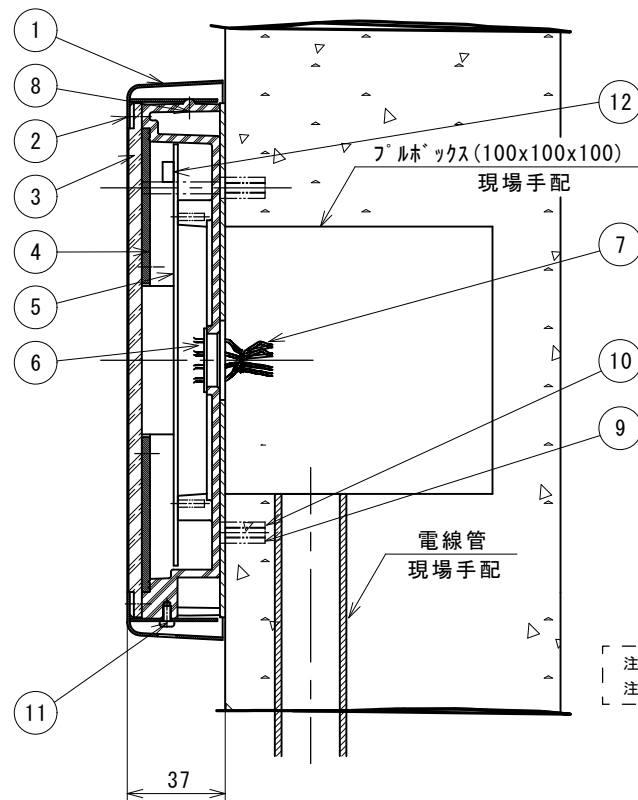
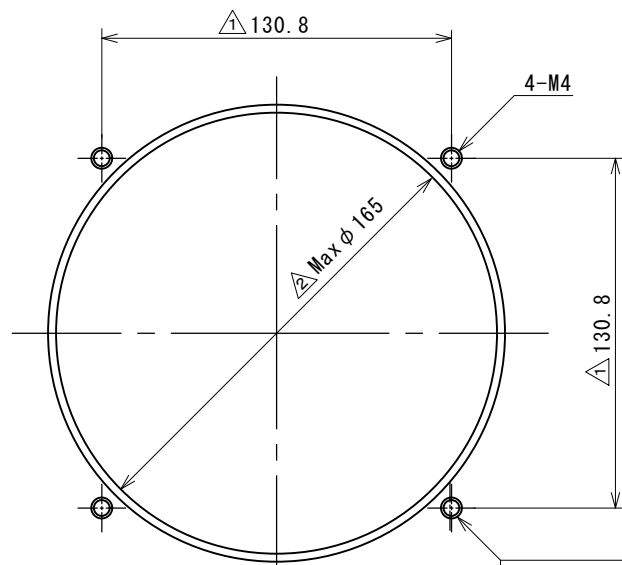


誤配線チェック機能
誤配線を行うと点灯
します。



注 1) モニター部はオプションで、未使用時の配線(灰・青)はあそびとなります。
注 2) 電源部に接続の際は、特に配線をご確認下さい。故障の原因となります。

注 (1) NTA-101型電源部及び、取付ビス×4、
B-4型測温体 (Pt100Ω) は付属しています。
注 (2) サウナ室内への設置はできません。



取付寸法

ご注意

表示部のLEDは通電時間、周囲温度、入力電圧により寿命は異なりますが、
輝度低下、玉切れを起こす場合がありますので、不要な場合は電源を切って下さい。
輝度低下した場合は、LEDの交換が必要です。

ボディ取付用のM4×4箇所のネジは
A Y ビスを付属品として組入れています。
なお A Y ビスの適合ドリル径はφ7.5となります。

12	コネクタ	1組	8P
11	十字穴付ナベ小ネジ	SUS304	1 M3×6
10	アンカー	M4-AYビス (4)	付属品
9	十字穴付サラ小ネジ	SUS304	3 M4×50
8	ブラジャ	SUS304	4 PPR-6
7	コード		8
6	コードブッシュ	NBR	1
5	LED基板		1
4	ボタン	NR	
3	パネル	アクリル	1
2	ボディ	PVC	1

図面来歴		1	丸型額縁	SUS304	1	透明フッ素樹脂コーティング		
変更箇所	担当	日付	品番	部品名称	材質	数量	適	要
① 額縁 コーティング加工	庵下	'00/05	承認	中山	図面 名称	型式 PBF-2C / (浴槽用) デジタル防水型温度表示器 (丸型)		
② 寸法	庵下	'01/09	審査	中山				
⑫ コネクター 追加	庵下	'01/09	設計	庵下	株式会社ダイレオ			
温度センサー 付属品 電源部型式変更	庵下	'01/11	製図	浅野	尺度	図面番号	PBF-0001-5	A3
	庵下	'08/05	日付	2023/04/26	1/2	親図面		
	土屋	'23/04						