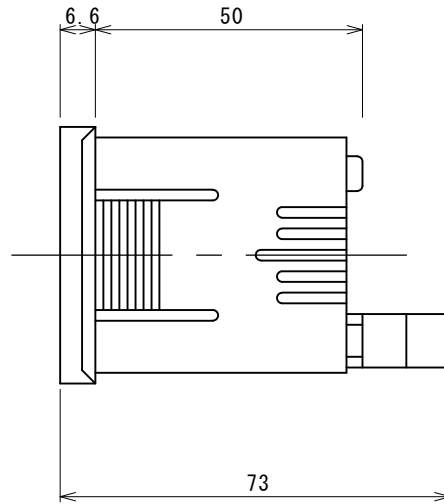
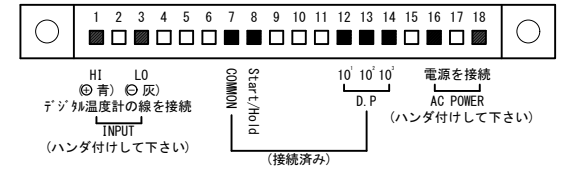


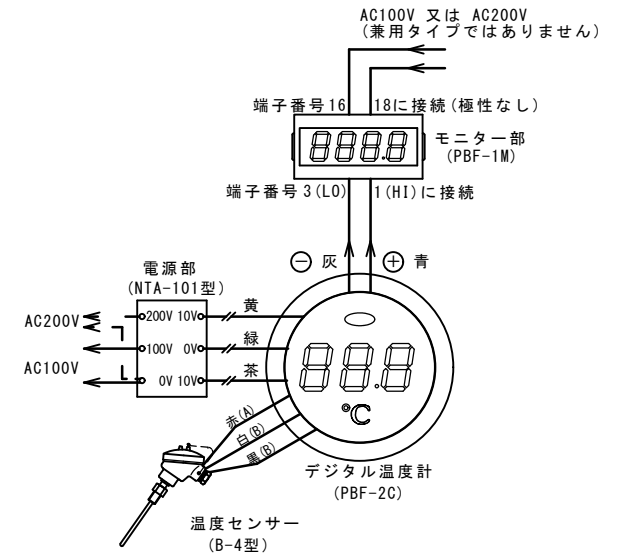
パネル切穴



端子台図



結線図



- 注(1) モニターは管理室等へ設置して下さい。
- 注(2) ご注文時にはAC100Vor200Vをご指示下さい。
- 注(3) 丸型・角型共通機種

図面来歴		1							
変更箇所	担当	日付	品番	部	品 名 称	材 質	数 量	適	要
結線図追加 結線図訂正 電源部型式変更	紺田	16/02	承認	中山	図面 型式PBF-1M / (100Vor200V用) 名称 モニター用遠隔温度表示器				
	紺田	16/02	審査	中山					
	土屋	23/07	設計	庵下					
			製図	浅野	尺 度	図面番号	PBF-1M-3		A3
		日付	2023/07/19		1/1	親 図 面			

株式会社ダイレオ