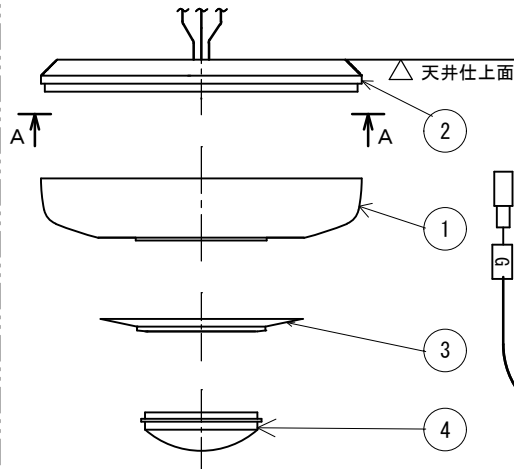
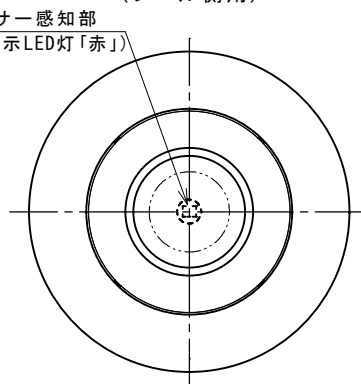
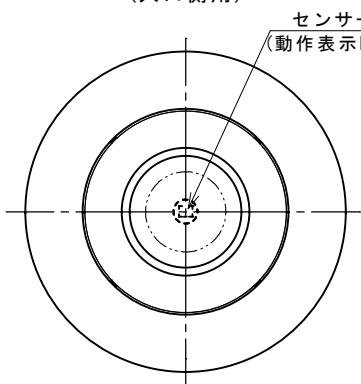


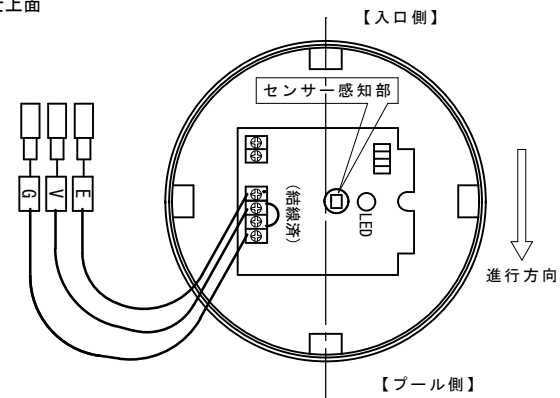
E1
(入口側用)

E2
(プール側用)



分解図

(本体・ベース・カバーは分離可能)

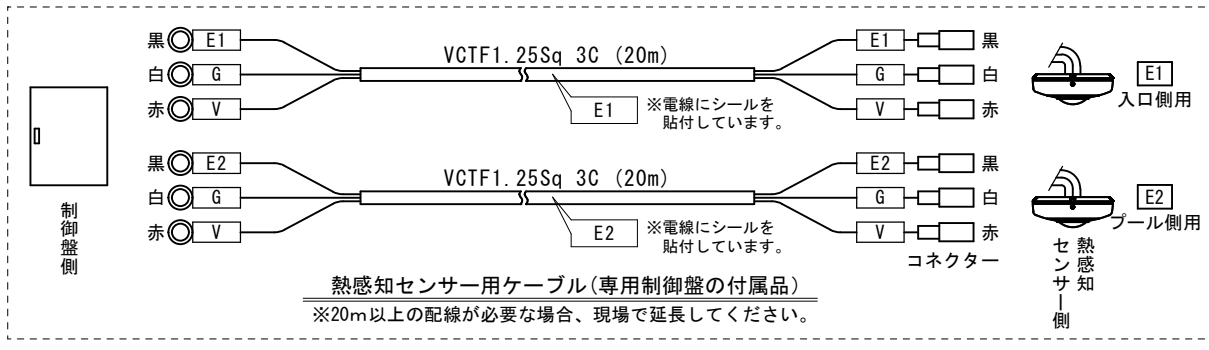


A-A矢視図

一注記一

1. ベースは現場の天井仕上げに合った方法で取付けて下さい。
2. 設置前に必ずセンサー感知部の方向をご確認下さい。
3. センサー部分に結露等で水滴が付着する場合は、結線後にセンサー周囲をコーキングして下さい。
4. E1(入口側用)とE2(プール側用)の位置を逆に設置すると正常に作動しませんので、ご注意下さい。

対応制御盤：WT-B(両方通行式)



熱感知センサー用ケーブル(専用制御盤の付属品)
※20m以上の配線が必要な場合、現場で延長してください。

図面来歴	変更箇所	担当	日付	品番	部品名称	材質	数量	適	要
4					レンズ	ポリエステル	2		
3					レンズカバー	ポリエステル	2		
2					本体カバー	ポリエステル	2		
1					本体	ABS	2		
承認	中山	図面			型式 PAD-370-2 熱感知センサー(天井取付型)				
審査	中山	名称							
設計	炭多	株式会社ダイレオ			PAD-370B				
製図	ナム								
日付	2023/09/25	1/2	親図面		サイズ	A 3			