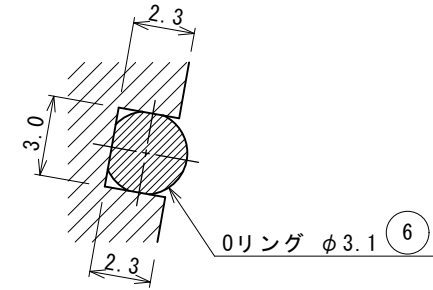
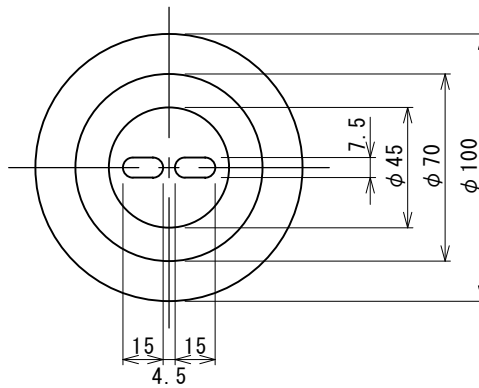
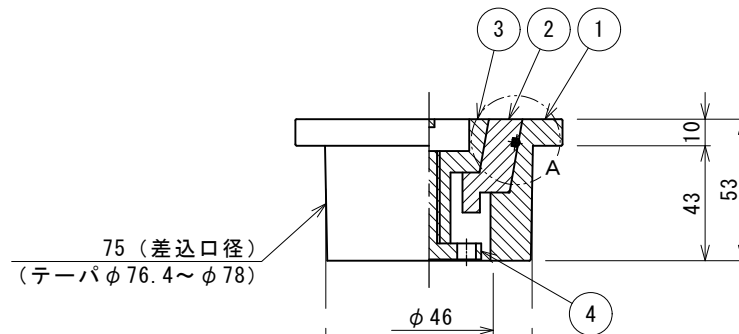


⑤ ハンドル S=NON
(オプション)



A部詳細図 S=5/1



75 (差込口径)
(テーパφ76.4~φ78)

塩ビパイプ差し込み式
(75)

水道用硬質塩化ビニル管
(VP及びHIVPパイプ)
(JIS K6742)

最高使用温度 50℃
適合パイプ：VP・HIVP (JIS K6742)
塩ビパイプ差し込み式 (75)

6	O リ ン グ	EPDM	1	消耗品 G-50
5	ハ ン ド ル	SUS304	1	TH-1000 オプション
4	プ ラ グ 受 け 金	Ti	1	
3	サ ブ プ ラ グ	Ti	1	
2	メ イ ン プ ラ グ	PVC	1	

図 面 来 歴			品 番	部 品 名 称	材 質	数 量	適 用
変更箇所	担当	日付					
引掛穴形変更	榑田	08/08	承認	中山	図面		型式 OTS-75W 温泉水・海水対応型排水共栓 株式会社ダイレオ 製図 奥田 尺度 図面番号 OTS-0075-5 日付 2009/06/18 1/2 親図面
※	榑田	08/11	審査	中山	名称		
Oリング	榑田	09/02					
Oリング位置	奥田	09/06					

— 注 記 —

- 各端面は R0.2 程度の面取り仕上げです。
- 本共栓は止水構造上、微量のリークが発生する場合があります。