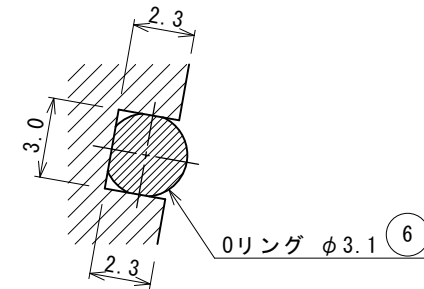
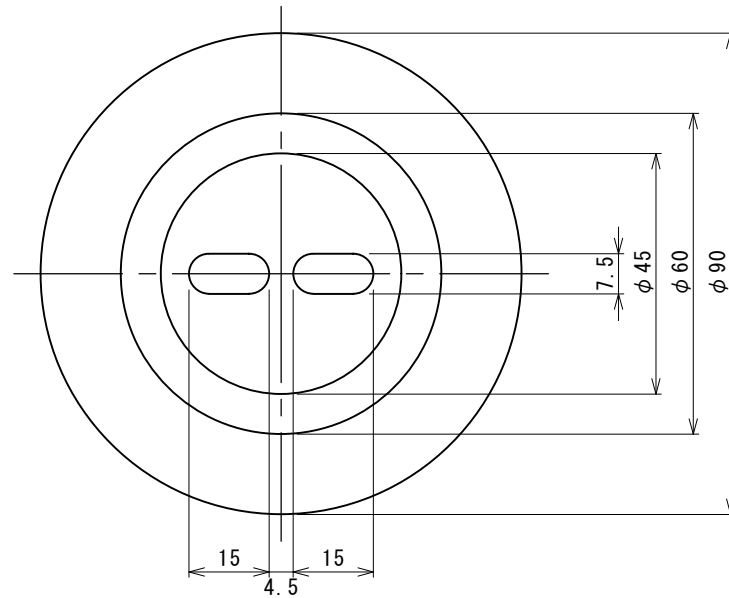
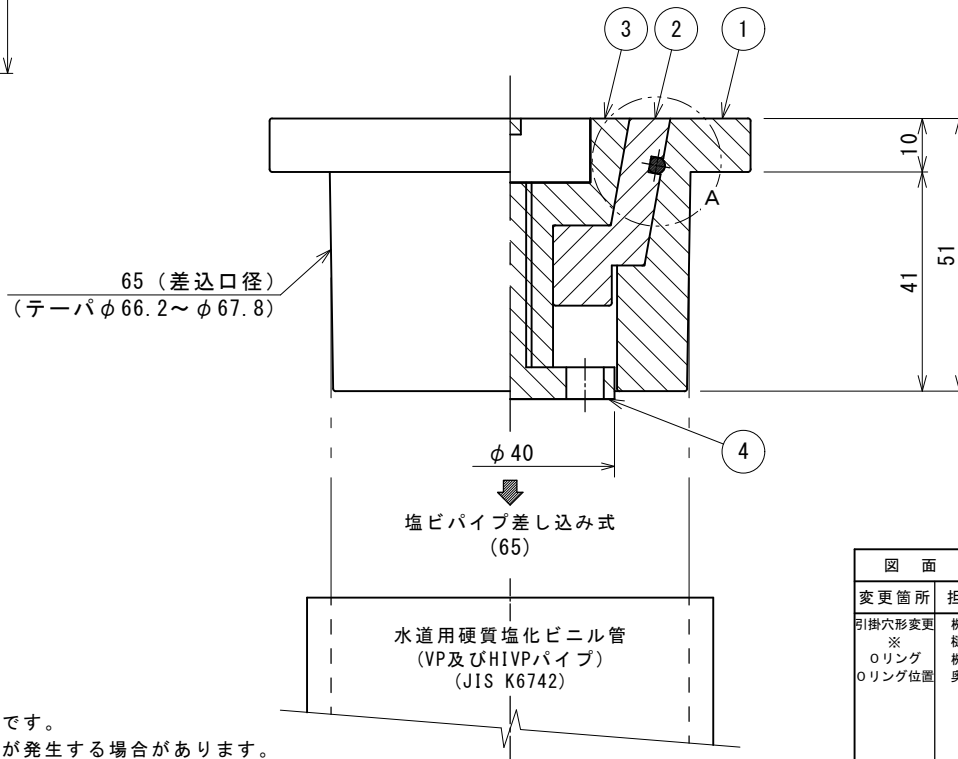


⑤ ハンドル S=NON  
(オプション)



A部詳細図 S=5/1



最高使用温度 50°C  
適合パイプ : VP・HIVP (JIS K6742)  
塩ビパイプ差し込み式 (65)

6	O リ ン グ	EPDM	1	消耗品 G-40
5	ハ ン ド ル	SUS304	1	TH-1000 オプション
4	プ ラ グ 受 け 金	Ti	1	
3	サ ブ プ ラ グ	Ti	1	
2	メ イ ン プ ラ グ	PVC	1	

図 面 来 歴		1	ハ ウ ジ ン グ	PVC	1	
変更箇所	担当	日付	品番	部 品 名 称	材 質	数 量 適 要
引掛穴形変更	榑田	08/08	承認	中山	図面	型式 OTS-65W 温泉水・海水対応型排水共栓
※ Oリング Oリング位置	榑田 奥田	08/11 09/02 09/06	審査	中山	名称	
			設計	庵下	株式会社ダイレオ	
			製図	奥田	尺 度	OTS-0065-5
			日付	2009/06/18	図面番号	1/1
					親 図 面	サイズ A 3

— 注 記 —

1. 各端面は R0.2 程度の面取り仕上げです。
2. 本共栓は止水構造上、微量のリークが発生する場合があります。