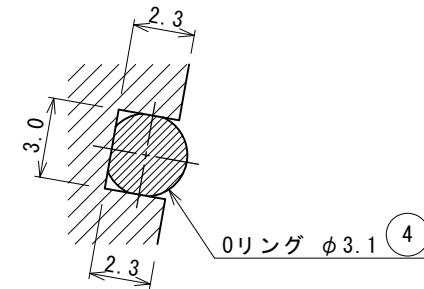
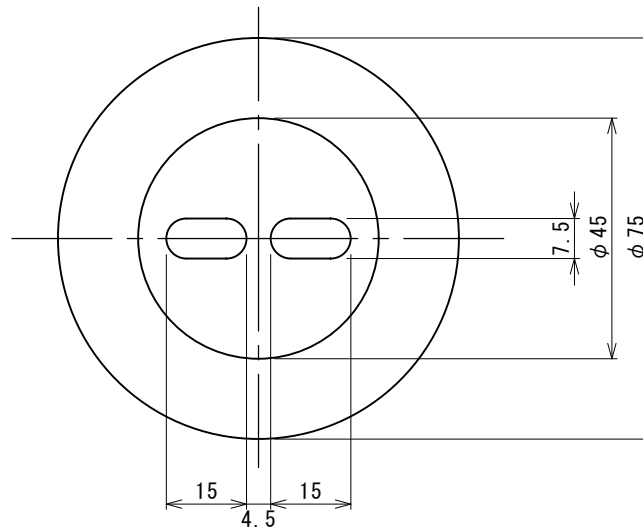
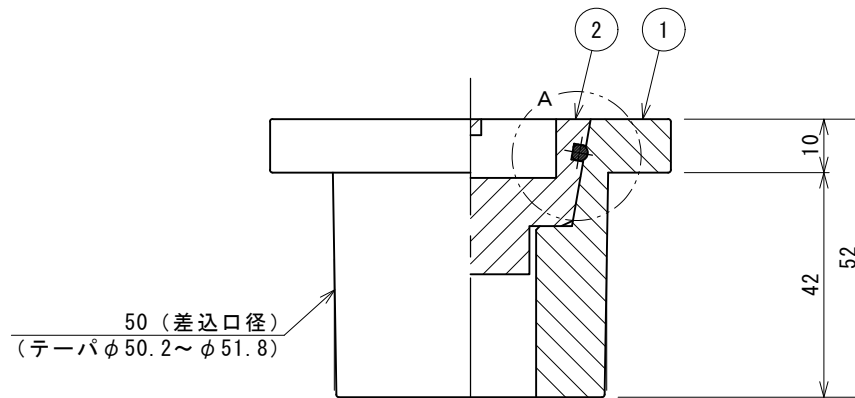


③ ハンドル S=NON  
(オプション)



A部詳細図 S=5/1



50 (差込口径)  
(テーパφ50.2~φ51.8)

φ24.5

塩ビパイプ差し込み式  
(50)

水道用硬質塩化ビニル管  
(VP及びHIVPパイプ)  
(JIS K6742)

最高使用温度 50°C  
適合パイプ : VP・HIVP (JIS K6742)  
塩ビパイプ差し込み式 (50)

変更箇所	担当	日付	品番	部品名称	材質	数量	適	要
引掛穴形変更	榑田	08/08	承認	中山	図面			
※	榑田	08/11	承認	中山	名称			
リング	榑田	09/02	審査	中山				
リング位置	奥田	09/06	設計	庵下				
			製図	奥田	尺度	図面番号	型式 OTS-50S 温泉水・海水対応型排水共栓	
			日付	2009/06/18	1/1	親図面	株式会社ダイレオ OTS-0050-5	
							サイズ	A3

— 注記 —

1. 各端面は R0.2 程度の面取り仕上げです。
2. 本共栓は止水構造上、微量のリークが発生する場合があります。