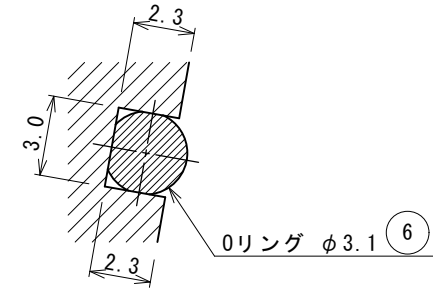
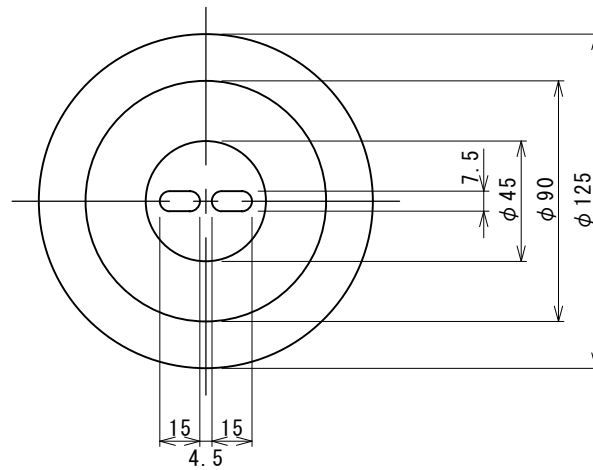
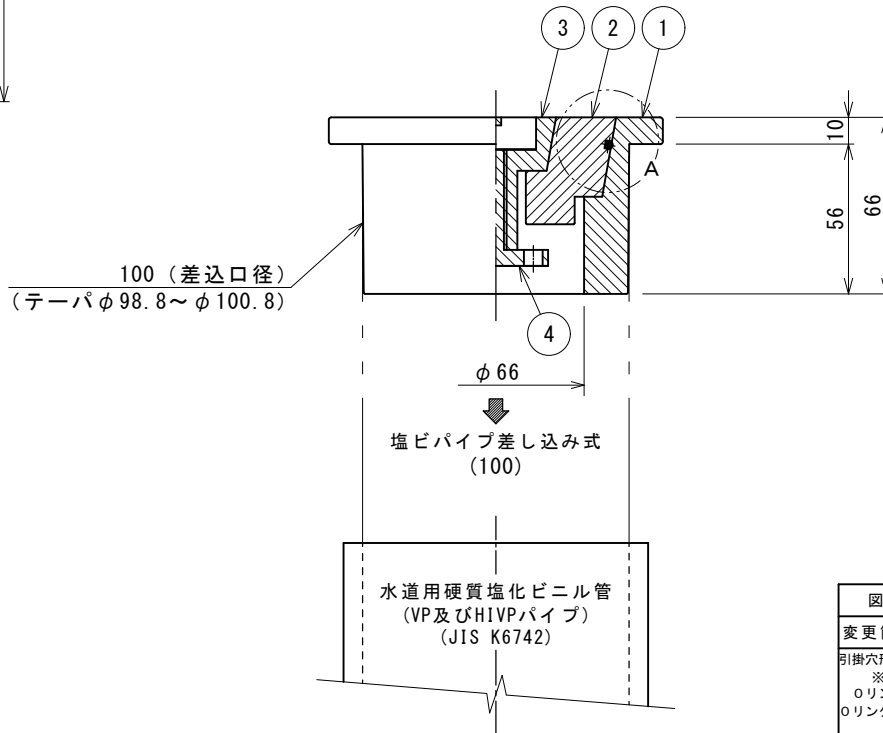


5 ハンドル S=NON
(オプション)



A部詳細図 S=5/1



最高使用温度 50℃
適合パイプ：VP・HIVP (JIS K6742)
塩ビパイプ差し込み式 (100)

6	O リ ン グ	EPDM	1	消耗品 G-65
5	ハ ン ド ル	SUS304	1	TH-1000 オプション
4	プ ラ グ 受 け 金	Ti	1	
3	サ ブ プ ラ グ	Ti	1	
2	メ イ ン プ ラ グ	PVC	1	

1	ハウジング	PVC	1	
図面来歴				
変更箇所	担当	日付	品番	部 品 名 称
引掛穴形変更	榑田	08/08	承認	中山
※	榑田	08/11	承認	中山
リング	榑田	09/02	審査	中山
リング位置	奥田	09/06	設計	庵下
			製図	奥田
			日付	2009/06/18
		尺 度		1/2
		図面番号		親 図 面
		適 用		サイズ A 3

— 注 記 —

1. 各端面は R0.2 程度の面取り仕上げです。
2. 本共栓は止水構造上、微量のリークが発生する場合があります。

型式 OTS-100W
温泉水・海水対応型排水共栓
株式会社ダイレオ
OTS-0100-5