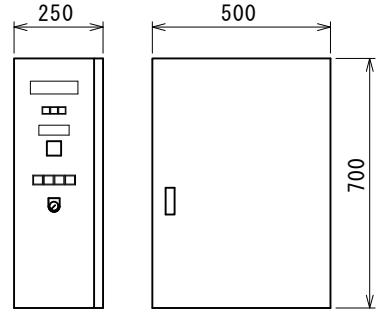


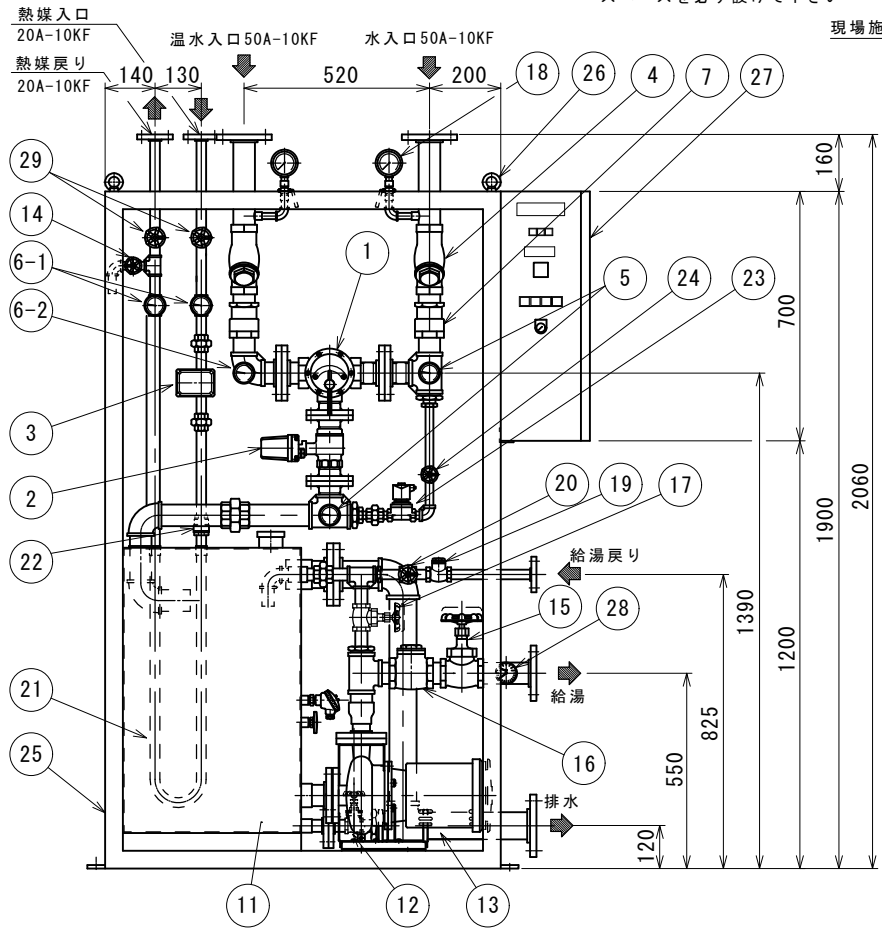
流量 (温水・水 同圧として計算 Q / 分) 閉止圧力		
温水・水 0.1MPa時	温水・水 0.2MPa時	温水・水 0.3MPa時
245	317	415



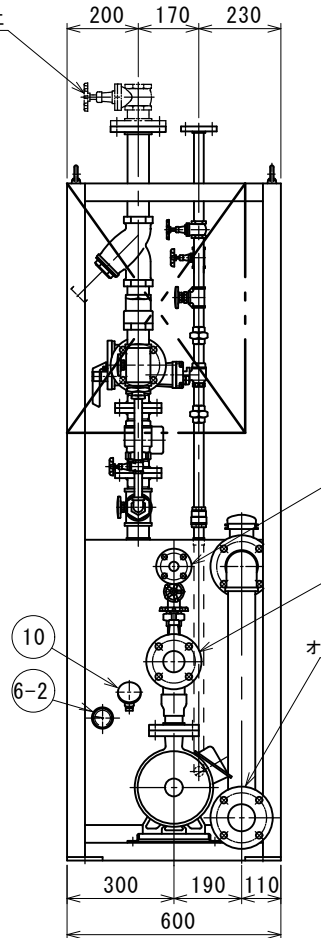
使用条件
 給湯圧力 最大 0.7MPa (7Kgf/cm²) 最小 0.05MPa (0.5Kgf/cm²)
 給水圧力 最大 0.7MPa (7Kgf/cm²) 最小 0.05MPa (0.5Kgf/cm²)
 最大圧力比 1:1~1:5 (給湯, 給水どちらが 5 でも可)
最適使用条件
 給湯 0.2~0.3MPa (2~3Kgf/cm²)
 給水 0.2~0.3MPa (2~3Kgf/cm²)
 圧力比 1:1

(注) 1. 架台及び配管部は全てシルバー塗装を施しています。
 (溶接部は酸洗い処理後、塗装)
 2. 温泉水や井水には原則として使用できません
 3. 組立品につき約寸法です

AC200V
 屋内設置タイプ60Hz用



27 専用制御盤 (停電対策型)



29	熱媒仕切弁	BC	2	G20
28	圧力計	BS	1	(0~0.6MPa)
27	専用制御盤	SPCC	1	500×250×700H 停電対策型
26	アイボルト	SS	4	
25	架台	SUS 口50	1	1110×600×1900H
24	バイパス弁	BC	1	G15
23	冷却水用電磁弁	CAC/NBR	1	WS-12 (15A) 200V
22	逆止弁	BC	1	RF-20
21	ヒートコイル	SUS	1	20A×1600L
20	給湯循環量調整弁	BC	1	G20
19	逆止弁	BC/SUS	1	20A (リフト弁)
18	圧力計	BS	2	φ75×10K (メートルコック)
17	バイパス弁	BC	1	G25
16	逆止弁	BC	1	R50
15	給湯量調整弁	BC	1	G50
14	エアー抜き弁	BC	1	FH15
13	ステンレスポンプ	SUS	1	50×40DFFP62.2A
12	排水弁	BC	1	FH25
11	ステンレスタンク	SUS304	1	500×600×800H SUSラッキングカバー付
10	測温体	SUS	1	BW-4
9	防虫網付空気抜き	BC/SUS	1	#16-50
8	水位センサー	SUS/PVC	1	PS-5S
7	逆止弁	BC	2	RF-50
6-2	温度計	BS/SUS	2	TMO-120L
6-1	温度計	BS/SUS	2	TMO-120
5	温度計	BS/SUS	2	TMO-60L
4	Y型ストレーナ	BC/SUS	2	Y-50 #60
3	昇温用2方口電動弁	SCS14A	1	LMV-W4 20A×DC24V
2	給湯用2方口電動弁	SCS14A	1	LMV-W4 50A×DC24V
1	サーモミキサー	BC	1	TM200E-RF

図面来歴	
変更箇所	担当 日付
△流量変更	大前 21/10

品番	部品名称	材質	数量	適要
型式NSUQ-50×50TR				
承認	中山	図面	名称 セントラル適温給湯ユニット (停電対策機能付)	
審査	中山	名称		
設計	鹿下	株式会社ダイレオ		
製図	大前	尺度	図面番号	NSUQ-5050TR-60-1
日付	2021/10/22	1/15	親図面	A3