

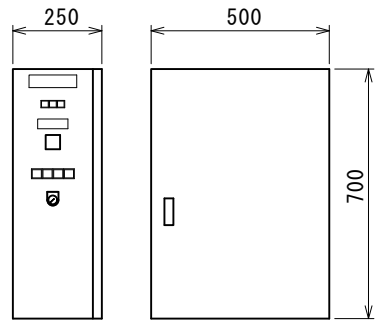
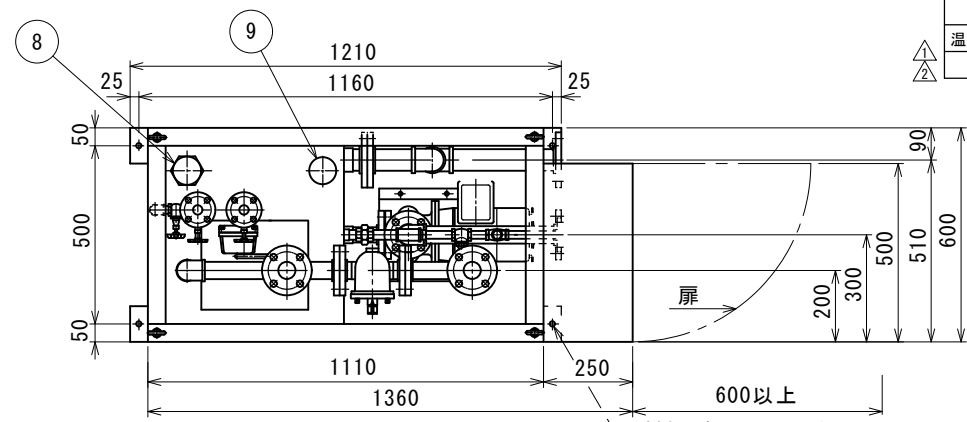
流量 (温水・水 同圧として計算 Q /分) 閉止圧力		
温水・水 0.1MPa時	温水・水 0.2MPa時	温水・水 0.3MPa時
163	225	257

使用条件
 給湯圧力 最大 0.7MPa (7Kgf/cm²) 最小 0.05MPa (0.5Kgf/cm²)
 給水圧力 最大 0.7MPa (7Kgf/cm²) 最小 0.05MPa (0.5Kgf/cm²)
 最大圧力比 1:1~1:5 (給湯, 給水どちらが 5 でも可)
最適使用条件
 給湯 0.2~0.3Mpa (2~3Kgf/cm²)
 給水 0.2~0.3Mpa (2~3Kgf/cm²)
 圧力比 1:1

(注) 1. 架台及び配管部は全てシルバー塗装を施しています。
 (溶接部は酸洗い処理後、塗装)

- 2. 温泉水や井水には原則として使用できません
- 3. 組立品につき約寸法です

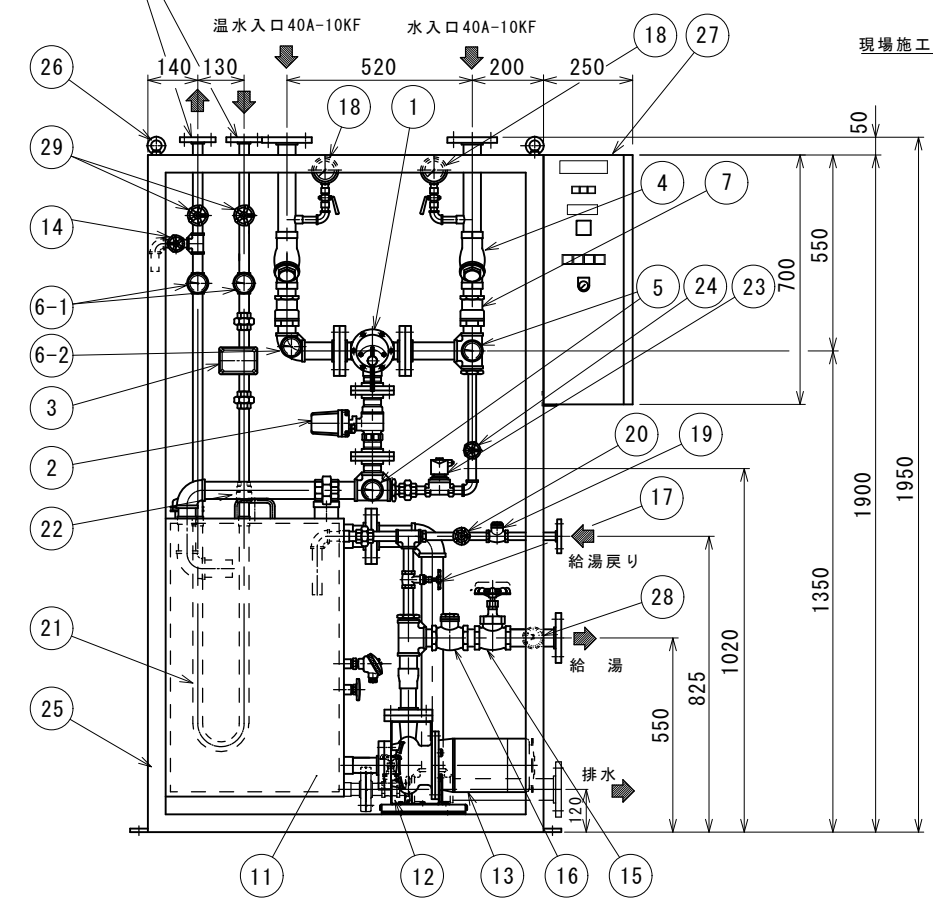
AC200V
 屋内設置タイプ60Hz用



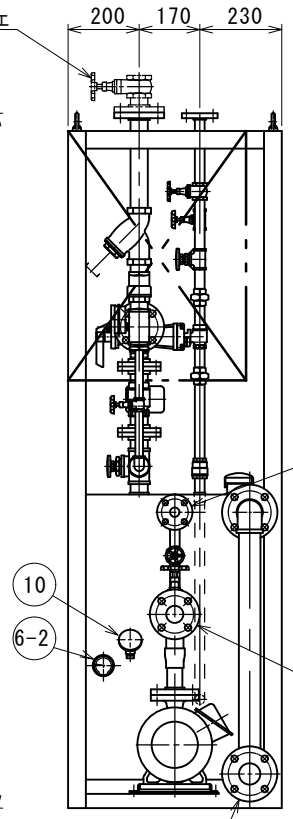
27 専用制御盤 (停電対策型)

熱媒入口20A-10KF
 熱媒戻り20A-10KF

4-15ミリ (アンカー穴)
 600以上のメンテナンススペースを必ず設けて下さい



現場施工



給湯戻り15A-10KF

給湯40A-10KF

オーバーフロー&排水
 50A-10KF

29	熱媒仕切弁	BC	2	G20
28	圧力計	BS	1	(0~0.6MPa)
27	専用制御盤	SPCC	1	500×250×700H 停電対策型
26	アイボルト	SUS	4	
25	架台	SUS □50	1	1110×600×1900H
24	バイパス弁	BC	1	G15
23	冷却水用電磁弁	CAC/NBR	1	WS-12 (15A) 200V
22	逆止弁	BC	1	RF20
21	ヒートコイル	SUS	1	20A×1600L
20	給湯循環量調整弁	BC	1	G15
19	逆止弁	BC/SUS	1	15A (リフト弁)
18	圧力計	BS	2	φ75×10K (メートルック)
17	バイパス弁	BC	1	G25
16	逆止弁	BC	1	R40
15	給湯量調整弁	BC	1	G40
14	エアー抜き弁	BC	1	FH15
13	ステンレスポンプ	SUS	1	40×32FDFP61.5A
12	排水弁	BC	1	FH25
11	ステンレスタンク	SUS304	1	500×600×800H SUSラッキングカバー付
10	測温体	SUS	1	BW-4 (PT100Ω)
9	防虫網付空気抜き	BC/SUS	1	#16-50
8	水位センサー	SUS/PVC	1	PS-5S
7	逆止弁	BC	2	RF-40
6-2	温度計	BS/SUS	2	TMO-120L
6-1	温度計	BS/SUS	2	TMO-120
5	温度計	BS/SUS	2	TMO-60L
4	Y型ストレーナ	BC/SUS	2	Y-40 #60
3	昇温用2方口電動弁	SCS14A	1	LMV-W4 20A×DC24V
2	給湯用2方口電動弁	SCS14A	1	LMV-W4 40A×DC24V
1	サーモミキサー	BC	1	TM150E-RF

変更箇所	担当	日付	品番	部品名称	材質	数量	適	要
△ 流量変更 △ 流量変更	大前	21/10 22/08	承認	中山	図面	型式NSUQ-40×40TR		
			審査	中山	名称	セントラル適温給湯ユニット (停電対策機能付)		
			設計	大河原	株式会社ダイレオ			
			製図	大前	尺度	図面番号	NSUQ-4040TR-60-2	A3
			日付	2022/08/02	1/15	親図面		