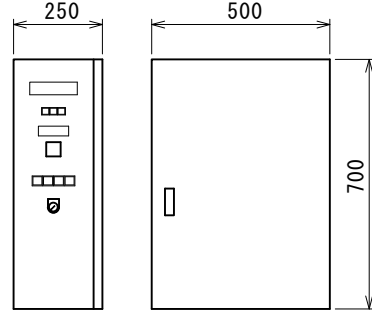
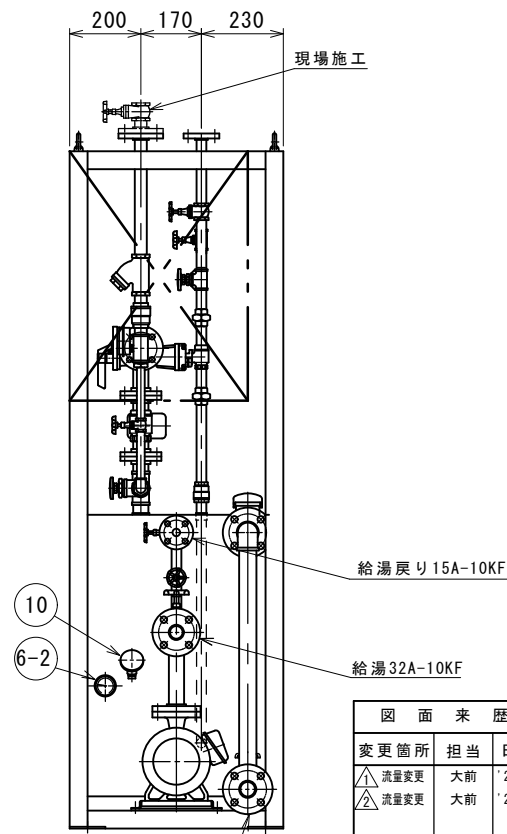
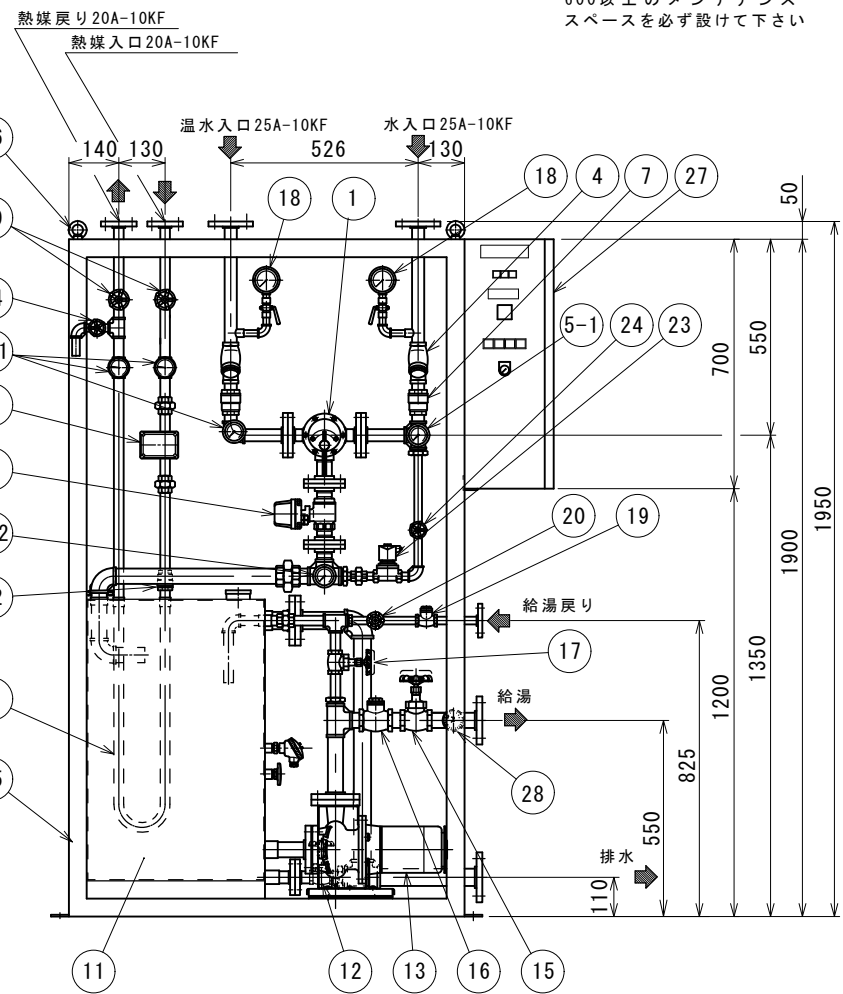


流量 (温水・水 同圧として計算 Q /分) 閉止圧力		
温水・水 0.1MPa時	温水・水 0.2MPa時	温水・水 0.3MPa時
90	120	150



27 専用制御盤 (停電対策型)



オーバーフロー & 排水 40A-10KF

※組立品につき約寸法です。

使用条件
 給湯圧力 最大 0.7MPa (7Kgf/cm²) 最小 0.05MPa (0.5Kgf/cm²)
 給水圧力 最大 0.7MPa (7Kgf/cm²) 最小 0.05MPa (0.5Kgf/cm²)
 最大圧力比 1:1~1:5 (給湯, 給水どちらが 5 でも可)
最適使用条件
 給湯 0.2~0.3Mpa (2~3Kgf/cm²)
 給水 0.2~0.3Mpa (2~3Kgf/cm²)
 圧力比 1:1

(注) 1. 架台及び配管部は全てシルバー塗装を施しています。
 (溶接部は酸洗い処理後、塗装)
 2. 温泉水や井水には原則として使用できません
 3. 組立品につき約寸法です

AC200V
 屋内設置タイプ50Hz用

29	熱媒仕切弁	BC	2	G20
28	圧力計	BS	1	(0~0.6MPa)
27	専用制御盤	SPCC	1	500×250×700H 停電対策型
26	アイボルト	SUS	4	
25	架台	SUS □50	1	1110×600×1900H
24	バイパス弁	BC	1	G15
23	冷却水用電磁弁	CAC/NBR	1	WS-12(15A)200V
22	逆止弁	BC	1	RF20
21	ヒートコイル	SUS	1	20A×1600L
20	給湯循環量調整弁	BC	1	G15
19	逆止弁	BC/SUS	1	15A(リフト弁)
18	圧力計	BS	2	φ75×10K(メトリック)
17	バイパス弁	BC	1	G25
16	逆止弁	BC	1	R32
15	給湯量調整弁	BC	1	G32
14	エアー抜き弁	BC	1	FH15
13	ステンレスポンプ	SUS	1	32×32FDFP5.75A
12	排水弁	BC	1	FH20
11	ステンレスタンク	SUS304	1	500×600×800H SUSラッキングカバー付
10	測温体	SUS	1	BW-4(PT100Ω)
9	防虫網付空気抜き	BC/SUS	1	#16-50
8	水位センサー	SUS/PVC	1	PS-5S
7	逆止弁	BC	2	RF-25
6-2	温度計	BS/SUS	1	TM0-120L
6-1	温度計	BS/SUS	3	TM0-120
5-2	温度計	BS/SUS	1	TM0-60L
5-1	温度計	BS/SUS	1	TM0-60
4	Y型ストレーナ	BC/SUS	2	Y-25 #60
3	昇温用2方口電動弁	SCS14A	1	LMV-W4 20A×DC24V
2	給湯用2方口電動弁	SCS14A	1	LMV-W4 32A×DC24V
1	サーモミキサー	BC	1	TM80E-RF

変更箇所	担当	日付	品番	部品名称	材質	数量	適要	
△ 流量変更	大前	21/10	承認	中山	図面	型式NSUQ-25×32TR セントラル適温給湯ユニット (停電対策機能付) 株式会社ダイレオ 図面番号 NSUQ-2532TR-50-2 親図面		
△ 流量変更	大前	22/08	審査	中山	名称			
			設計	大河原	尺度			A3
			製図	大前	図面番号			
			日付	2022/08/02	1/15			