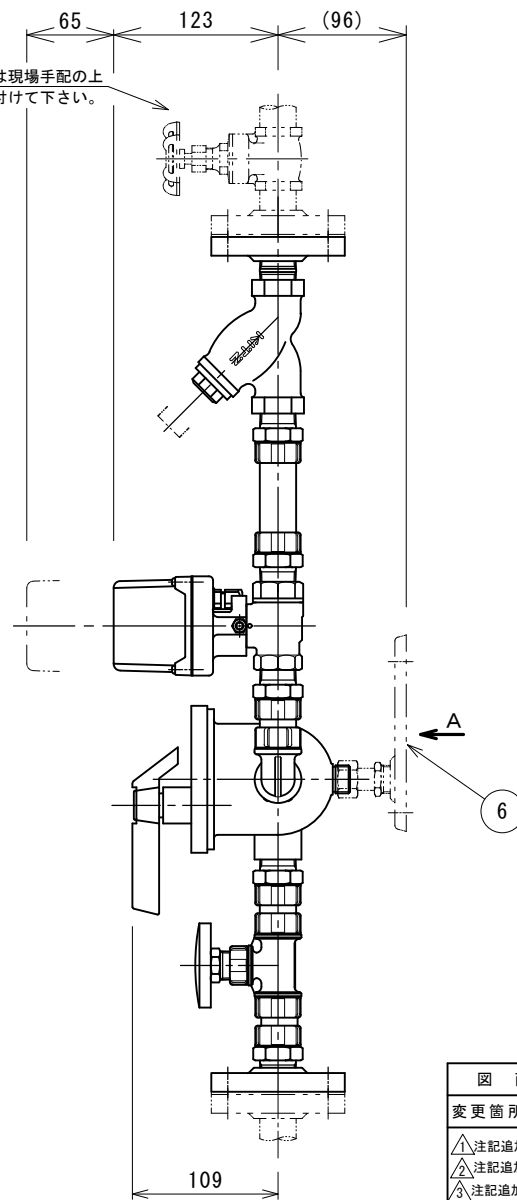
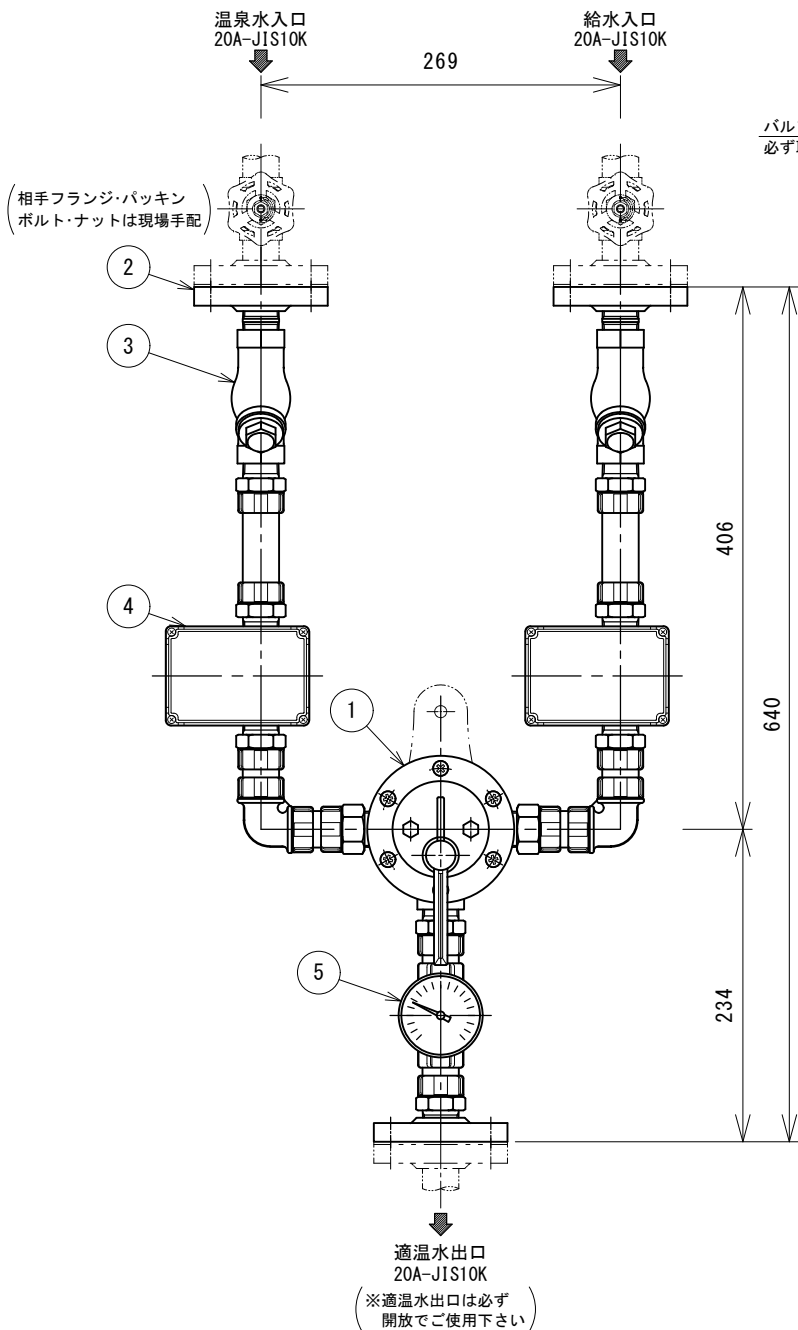


屋内仕様



適温水温度の設定範囲  
給水温度+10℃～温泉水温度-10℃

使用条件

温泉水：圧力 0.05～0.7MPa (0.5～7Kgf/cm<sup>2</sup>)  
温度 80℃以下  
給水：圧力 0.05～0.7MPa (0.5～7Kgf/cm<sup>2</sup>)  
温度 5℃以上  
圧力比範囲 1:1～1:3 (温泉水・給水どちらが3でも可)

最適使用条件

温泉水・給水が同圧 0.2～0.3MPa (2～3Kgf/cm<sup>2</sup>)

※温泉水は高温側・低温側どちらでも使用できます。

流量(温泉水・水 同圧として計算 L/分)		
0.1MPa (1Kgf/cm <sup>2</sup> )	0.2MPa (2Kgf/cm <sup>2</sup> )	0.3MPa (3Kgf/cm <sup>2</sup> )
27 L	40 L	48 L

注記

1. 現地にて温泉水・給水の一次側で、本ユニットのできるだけ近くにバルブを設けて下さい。
2. 本ユニットに供給する温泉水・給水圧力は、変動の小さい圧力源で計画して下さい。
3. 本ユニットは全ての温泉水に使用できる万能タイプではありません。BC及びSUSでも腐蝕を起こすような泉質や海水には使用できません。
4. 泉質により時期は異なりますが①ミキシングバルブのパーツ等の交換やメンテナンスが必要になります。
- △ 5. 上水道を直結して使用することはできません。(受水槽からの給水場合は、クロスコネクション防止の為飲用の受水槽と分けて下さい)
6. 複数のシャワー・カランなどへの給湯や出口流量を極端に絞って使用する事はできません。
7. 組立品につき参考寸法になります。
8. 横並びで設置する場合、メンテナンススペースとして300mm以上離して下さい。ビット内・天井裏などメンテナンスができない様な場所に設置しないで下さい。
9. ユニットの支持・固定は現場対応で行ってください。
10. NJOFEユニットはホテル、旅館など「客室に付帯する浴槽への補給専用」です。

6	バックプレート	CAC(BC)	1	BPX-M オプション
5	温度計	BS/バイメタル	1	TMO-60
4	モーターバルブ	SCS14A	2	LMV-W3-20※
3	Y型ストレーナー	SCS13A	2	UY-20 #60
2	フランジ	SUSF304	3	20A-JIS10K

図面来歴		1	ミキシングバルブ	BC/機材7011	1	TM-20T		
変更箇所	担当	日付	品番	部品名称	材質	数量	適要	
△注記追加	炭多	'20/09	承認	中山	図面		型式 NJOFE-20×20F 温泉用 適温浴槽補給水ユニット(エコノミータイプ)	
△注記追加	大前	'21/10	審査	中山	名称			
△注記追加	大前	'22/08	設計	大河原	設計			
			製図	大前	製図			
			日付	2022/08/02	尺度	1/4	図面番号	NJOFE-2020F-3
					親図面		サイズ	A 3

※モーターバルブの電圧をご指示下さい。  
(AC100V, AC200V, DC24V)