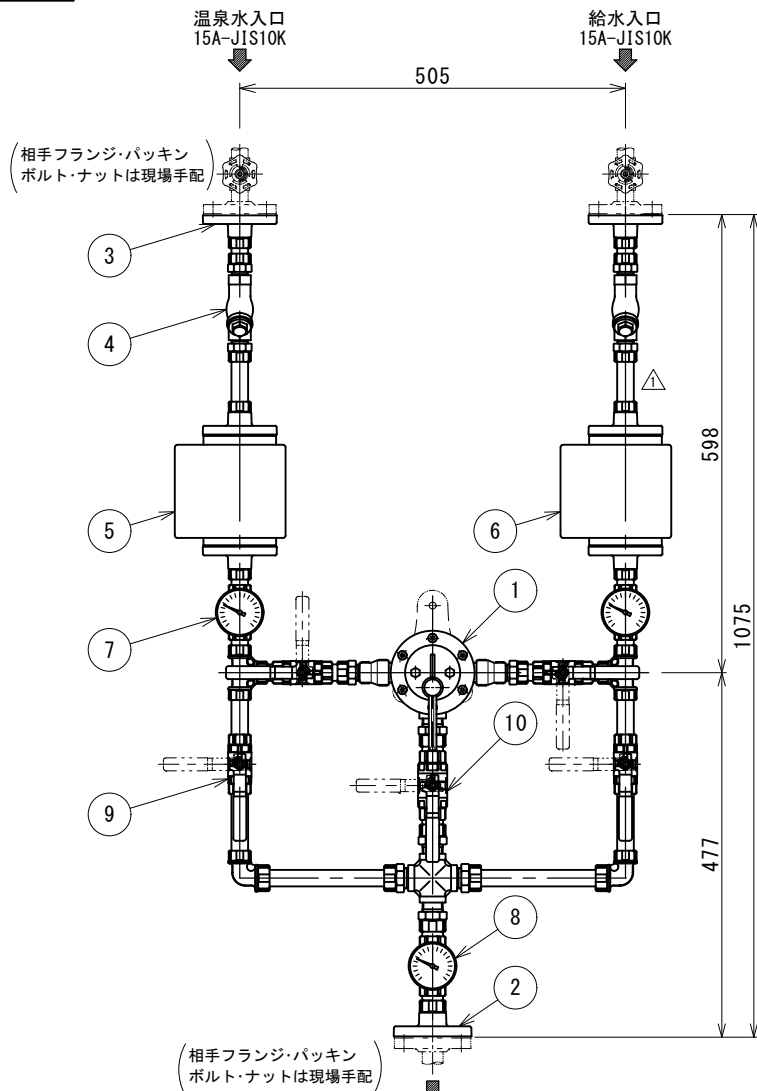


屋内仕様



A 矢視図(バックプレート取付穴)  
(オプション品)

※モーターバルブの電圧をご指示下さい。  
(AC100V, AC200V, DC24V)

流量(湯・水 同圧として計算 L/分)		
0.1MPa (1Kgf/cm <sup>2</sup> )	0.2MPa (2Kgf/cm <sup>2</sup> )	0.3MPa (3Kgf/cm <sup>2</sup> )
27 L	40 L	48 L

適温水温度の設定範囲  
給水温度+10℃~給湯温度-10℃

使用条件

給湯：圧力 0.05~0.7MPa (0.5~7Kgf/cm<sup>2</sup>)  
温度 80℃以下  
給水：圧力 0.05~0.7MPa (0.5~7Kgf/cm<sup>2</sup>)  
温度 5℃以上  
圧力比範囲 1:1~1:3 (給湯・給水どちらが3でも可)

最適使用条件

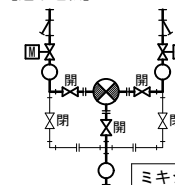
給湯・給水が同圧 0.2~0.3Mpa (2~3Kgf/cm<sup>2</sup>)

※温泉水は高温側・低温側どちらでも使用できます。

注記

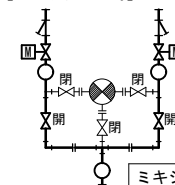
1. 現地にて温泉水・給水の一次側で、本ユニットのできるだけ近くにバルブを設けて下さい。
2. 本ユニットに供給する温泉水・給水圧力は、変動の小さい圧力源で計画して下さい。
3. 本ユニットは全ての温泉水に使用できる万能タイプではありません。BC 及び SUS でも腐蝕を起こすような泉質や海水には使用できません。
4. 泉質により時期は異なりますが①ミキシングバルブのパーツ等の交換やメンテナンスが必要になります。その際、下図のように手動バルブを開閉して下さい。

【通常運転】



ミキシングバルブ  
使用時

【メンテナンス時】



ミキシングバルブ  
不使用時

- △ 5. 上水道を直結して使用することはできません。(受水槽からの給水の場合はクロスコネクション防止の為飲用の受水槽と分けて下さい)
6. 複数のシャワー・カランなどの給湯や出口流量を極端に絞って使用する事はできません。
7. 組立品につき参考寸法になります。
8. 横並びで設置する場合、メンテナンススペースとして300mm以上離して下さい。ピット内・天井裏などメンテナンスができない様な場所に設置しないで下さい。
- △ 9. ユニットの支持・固定は現場対応で行ってください。

1 1	バックプレート	CAC (BC)	1	BPX-M オプション
1 0	手動2方弁	SCS13A	1	NJ-200 (10K) 20A (取手 赤)
9	手動2方弁	SCS13A	4	NJ-200 (10K) 15A (取手 温泉側: 赤 給水側: 青)
8	温度計	BS/バイメタル	2	TMO-60
△ 7	温度計	BS/バイメタル	1	TMO-120
6	モーターバルブ(給水用)	PVC/EPDM	1	AE※PA-※01PPE 15A
5	モーターバルブ(温泉水用)	HT/EPDM	1	AE※PA-※01HHE 15A
4	Y型ストレーナー	SCS13A	2	UY-15 #60
3	フランジ	SUSF304	6	NJFM (15A-JIS10K)
2	フランジ	SUSF304	1	NJFM (20A-JIS10K)

図面 来 歴		1	ミキシングバルブ	BC/継行フランジ加工	1	TM-20T	
変更箇所	担当	日付	品番	部 品 名 称	材 質	数 量	適 要
△寸法変更 △注記追加	紺田	'16/05	承認	中山	図面		型式 NJ0F-15×20F 温泉用 適温浴槽補給水ユニット
△名称修正	炭多	'18/12	審査	中山	名称		
△注記追加	炭多	'20/09	設計	大河原			
△流量変更	大前	'21/10	設計	大河原			株式会社ダイレオ
△流量変更	大前	'22/08	製図	大前	尺度		
		日付	2022/08/02	1/6	図面番号		NJ0F-1520F-5
					親図面		サイズ A 3