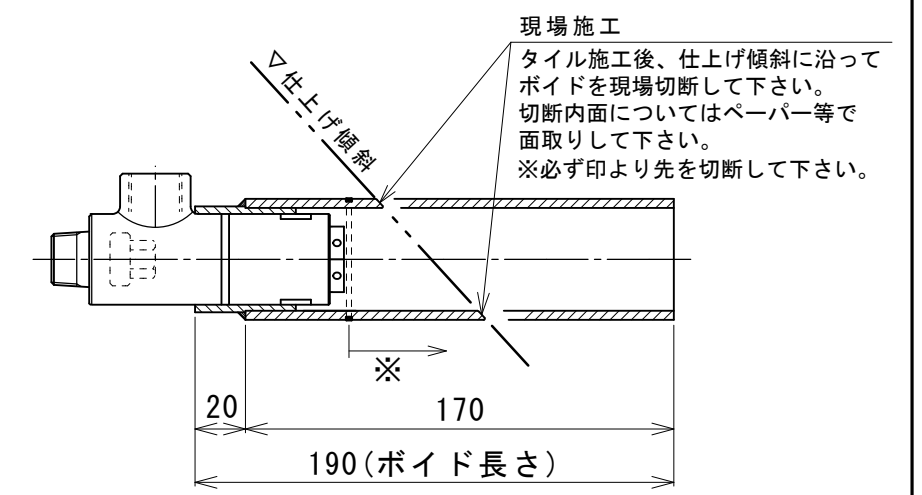
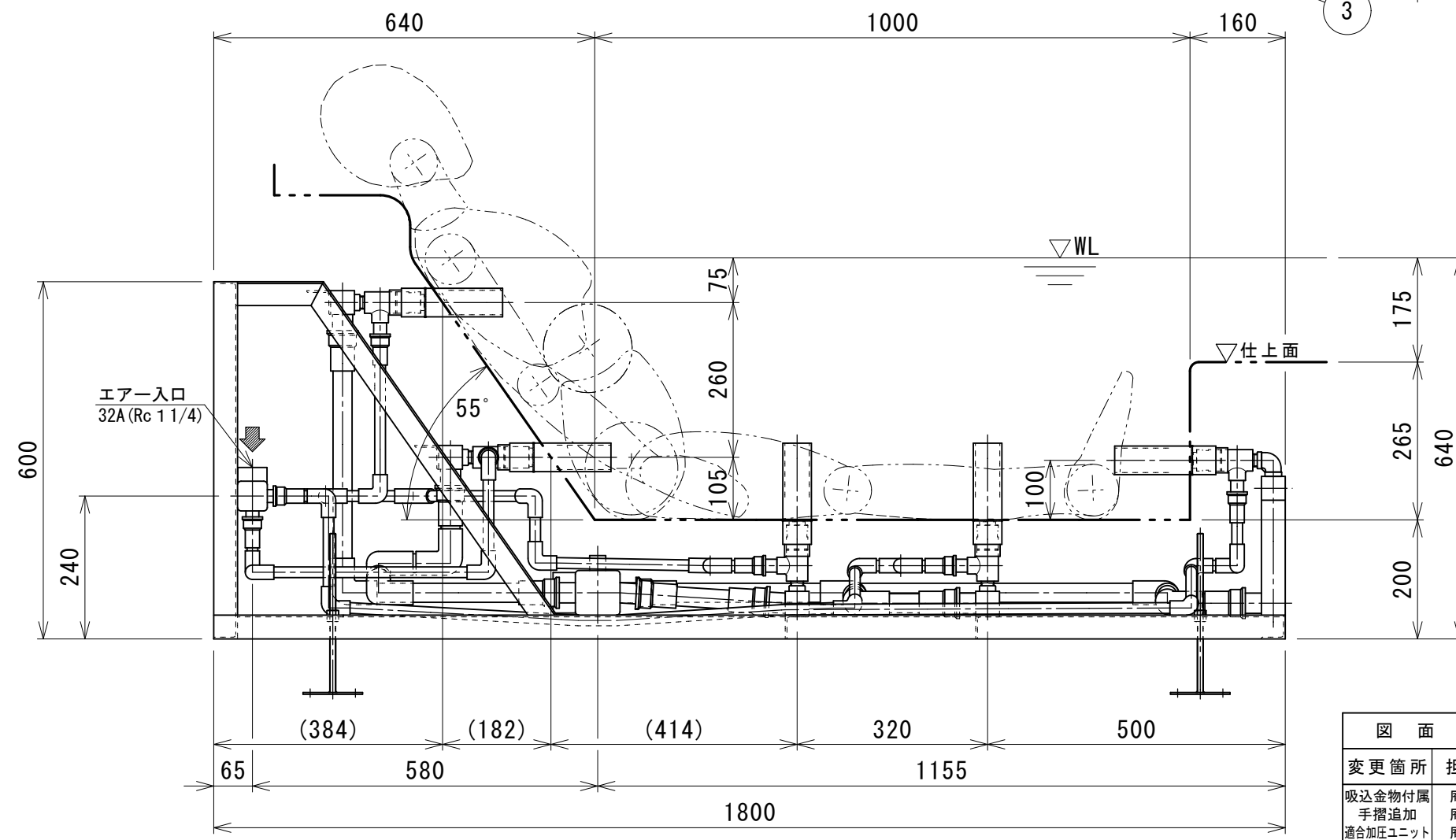


3 固定アンカー詳細図 S=NON



1 ボイド施工要領図 S=NON

- 注記 —
1. エア吸込金物 (SAS2-32) × 1 個が付属しています。但し、エア吸込金物までの配管は現場施工となります。
  2. ユニット1台に対する適合ジェット加圧ユニット (非自吸式) = JKF-305N (50Hz用) 又は JKF-306N (60Hz用)
  3. 組立品につき参考寸法です。

図面	来歴	品番	部品名称	材質	数量	適	要
3	固定アンカー	SUS304	4	高さ調整可			
2	架台	SUS304	1	L-40×40×3			
1	ジェットノズル	SCS13/VP	10	NEJB-15			
変更箇所	担当	日付	承認	中山	型式 NEJ-10S		
吸込金物付属	庵下	01/07	承認	中山	スリーブバスユニット		
手摺追加	庵下	02/05					
適合加圧ユニット	庵下	02/06	審査	中山	株式会社ダイレオ		
ジェットノズル	庵下	02/09					
ジェットノズル位置	庵下	04/01	設計	庵下	NEJ-1010S-2		
水深	庵下	04/03					
全面修正	奥田	11/08	製図	浅野	尺度	図面番号	NEJ-1010S-2
			日付	2011/08/11	1/10	親図面	サイズ A3