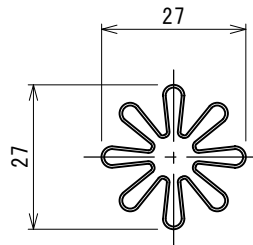
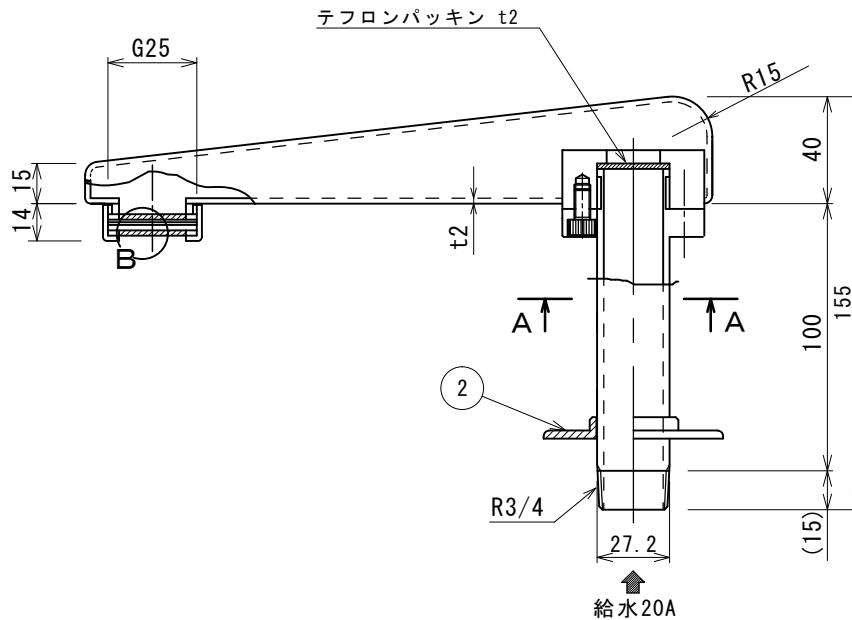


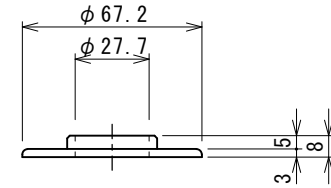
平面図



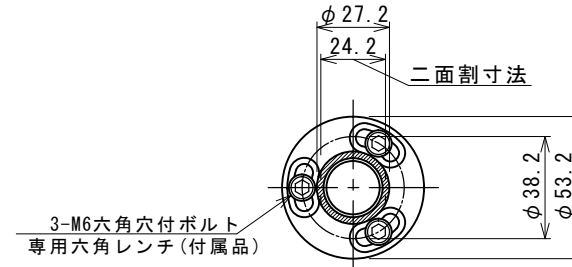
△ 花形フィルター S=NON (SUS製)



側面図



② シーリングプレート(ルーズ)詳細図



A 矢視図 S=1/2

- SUS網 (t=2) →
- 花形フィルター (t=5) →
- テフロンパッキン (t=1) →
- パッキンEPDM-K (t=2) →
- SUS網 (t=2) →

B 部詳細図 S=NON

管内流速	1.0m/s	1.5m/s	2.0m/s	3.0m/s
流量	19Q/min	28Q/min	38Q/min	57Q/min

上記の流速表は吐水口の抵抗がほとんどない為に接続される配管の一部として管内流速を基準にして表しています。

図面		2	シーリングプレート	SUS304	1	表面バフ#400仕上げ	
変更箇所		1	本体	SUS304	1	表面バフ#400仕上げ	
変更箇所	担当	日付	品番	部品名称	材質	数量	摘要
流量表	樋口	'05/02	承認	中山	図面名称	型式 NDTs-20 框立上り吐水口	
フィルター追加	樋口	'05/01	審査	中山			
△7月時変更 図枠修正	紺田	'16/07	設計	庵下	株式会社ダイレオ		
			製図	紺田	尺度	図面番号	NDTs-0020-1
			日付	2016/07/12	1/2	親図面	A3