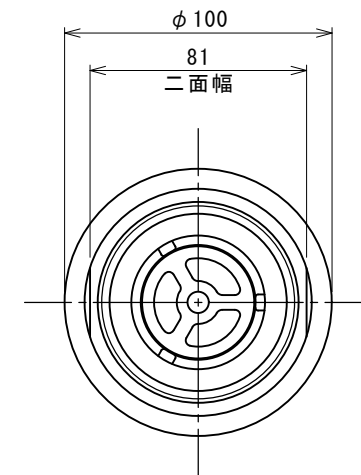
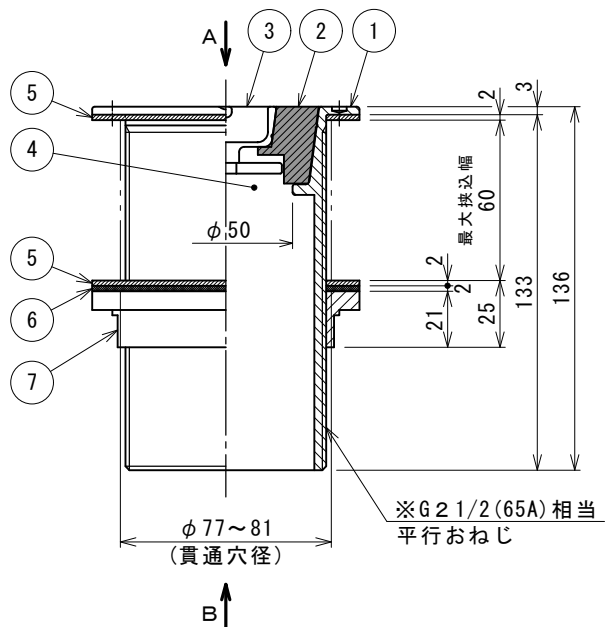
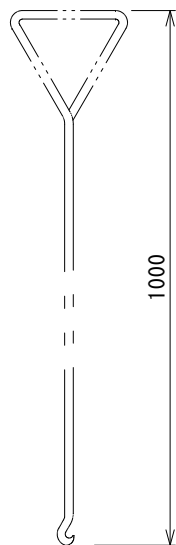


A 矢視図



B 矢視図



8 ハンドル S=NON
(オプション)

注記

1. プラグ及び金物本体の露出面はバフ#400相当仕上げです。
2. その他のステンレス部分は酸洗いです。
3. 各端面はR0.2程度の面取り仕上げです。
4. 本共栓は止水構造上、微量のリークが発生する場合があります。
5. オプションとして共栓ひっかけ用ハンドルを用意しています。(SUS304製)
6. ※呼び径相当：テーパめねじとの、はめあいを考慮し規格のものよりやや細めにねじを切っています。
平行めねじとのはめあい時には、シールの巻き具合等で調整して下さい。
7. この商品はSUSを使用している為、温泉水・海水にご使用されますと、腐食を起こす恐れがあります。温泉水・海水対応商品については別に用意しておりますので、当社までお問い合わせください。

【受注生産品】

製品質量=約1.7kg

図面	来歴	1	ハウジング	SUS304	1	
変更箇所	担当	日付	品番	部 品 名 称	材 質	数 量 適 要
承認	中山	図面	型式 MUHN3-65S 丸型 浴槽用挟み込み排水共栓			
審査	中山	名称				
設計	小川	株式会 社ダイレオ				
製図	炭多	尺度	図面番号	MUHN3-0065S		
日付	2019/06/17	1/2	親図面	サイズ	A 3	