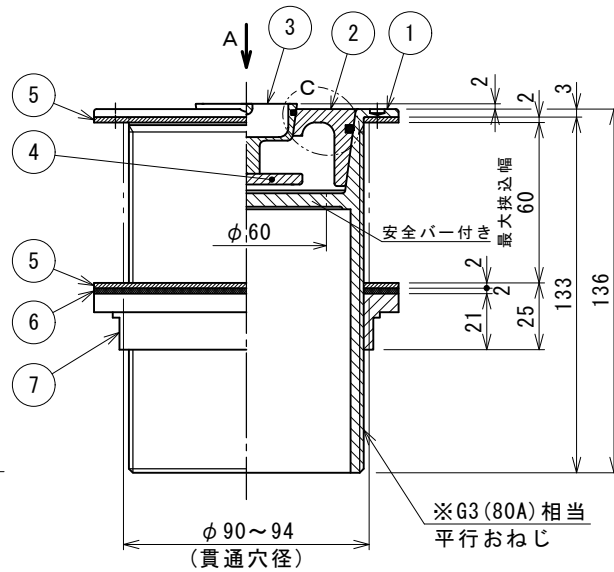
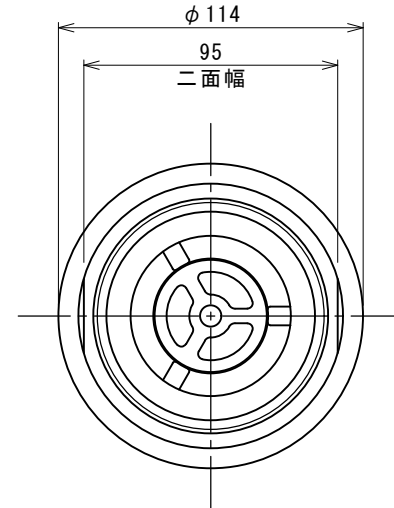


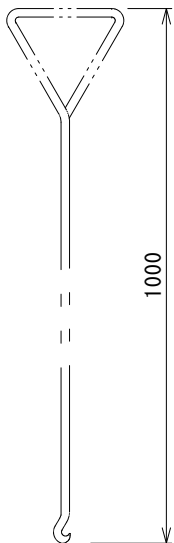
A 矢视图



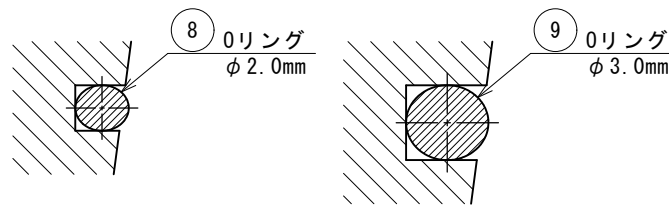
B 矢视图



B 矢视图



10 ハンドル S=NON
(オプション)



C 部詳細図 S=5/1

注記

1. プラグ及び金物本体の露出面はバフ#400相当仕上げです。
2. その他の部分は酸洗いです。
3. 各端面はR0.2程度の面取り仕上げです。
4. 本共栓は止水構造上、微量のリークが発生する場合があります。
5. オプションとして共栓ひっかけ用ハンドルを用意しています。(SUS304製)
6. ※呼び径相当：テーパめねじとの、はめあいを考慮し規格のものよりやや細めにねじを切っています。
平行めねじとのはめあい時には、シールの巻き具合等で調整して下さい。
7. この商品はSUSを使用している為、温泉水・海水にご使用されますと、腐食を起こす恐れがあります。温泉水・海水対応商品については別に用意しておりますので、当社までお問い合わせください。

【受注生産品】

製品質量=約2.3kg

図面	来歴	1	ハウジング	SUS304	1		
変更箇所	担当	日付	品番	部品名称	材質	数量	適要
承認	中山	図面	型式 MUHN2-80S 丸型 浴槽用挟み込み排水共栓				
審査	中山	名称					
設計	庵下	株式会社ダイレオ					
製図	奥田	尺度	図面番号	MUHN2-0080S			
日付	2012/11/19	1/2	親図面	サイズ	A 3		