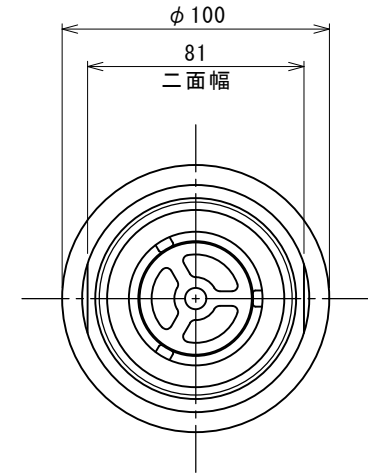
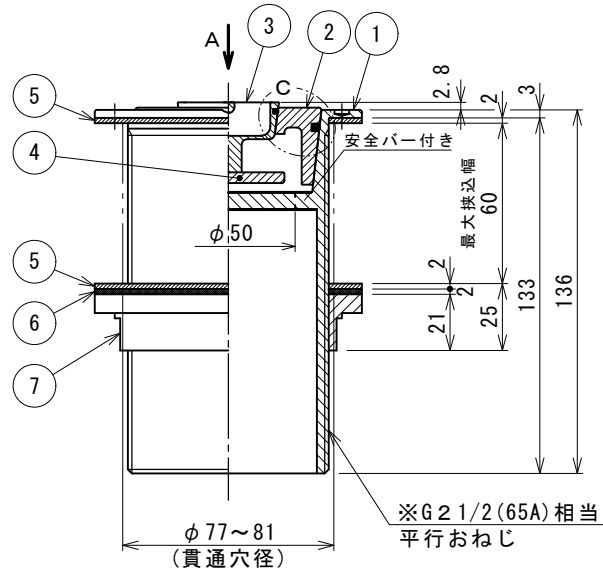
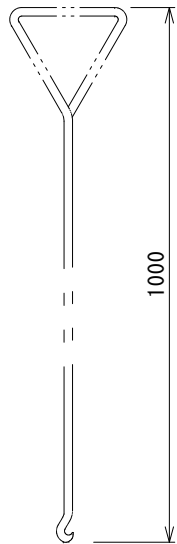


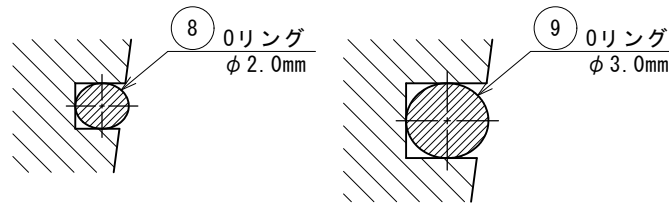
A 矢視図



B 矢視図



10 ハンドル S=NON (オプション)



C 部詳細図 S=5/1

注記

1. プラグ及び金物本体の露出面はバフ#400相当仕上げです。
2. その他の部分は酸洗いです。
3. 各端面はR0.2程度の面取り仕上げです。
4. 本共栓は止水構造上、微量のリークが発生する場合があります。
5. オプションとして共栓ひっかけ用ハンドルを用意しています。(SUS304製)
6. ※呼び径相当：テーパめねじとの、はめあいを考慮し規格のものよりやや細めにねじを切っています。  
平行めねじとのはめあい時には、シールの巻き具合等で調整して下さい。
7. この商品はSUSを使用している為、温泉水・海水にご使用されますと、腐食を起こす恐れがあります。温泉水・海水対応商品については別に用意しておりますので、当社までお問い合わせください。

【受注生産品】

製品質量=約1.7kg

| 図面   | 来歴         | 1   | ハウジング                          | SUS304      | 1   |     |     |
|------|------------|-----|--------------------------------|-------------|-----|-----|-----|
| 変更箇所 | 担当         | 日付  | 品番                             | 部 品 名 称     | 材 質 | 数 量 | 適 要 |
| 承認   | 中山         | 図面  | 型式 MUHN2-65S<br>丸型 浴槽用挟み込み排水共栓 |             |     |     |     |
| 審査   | 中山         | 名称  |                                |             |     |     |     |
| 設計   | 庵下         |     |                                |             |     |     |     |
| 製図   | 奥田         | 尺度  | 株式会社ダイレオ                       |             |     |     |     |
| 日付   | 2012/11/19 | 1/2 | 図面番号                           | MUHN2-0065S |     |     |     |
|      |            |     | 親図面                            |             | サイズ | A 3 |     |