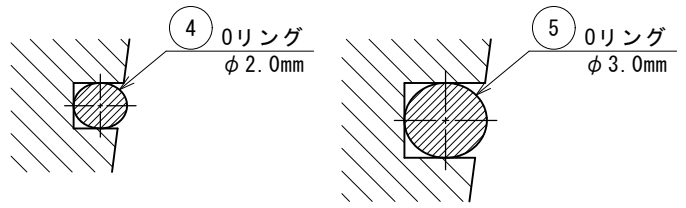
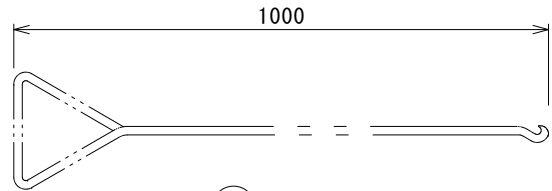
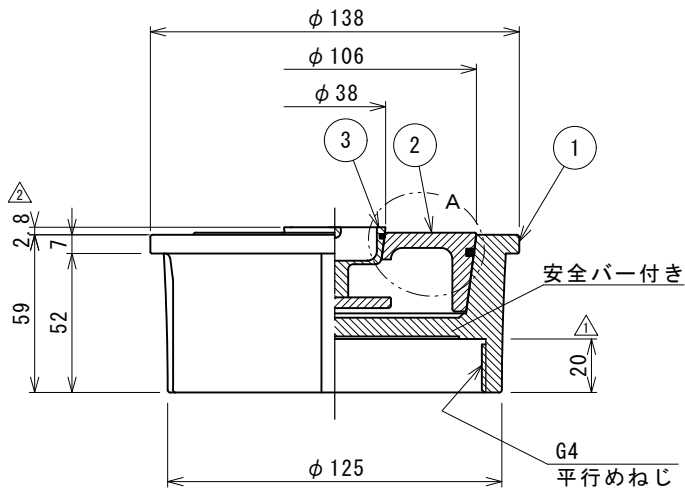


- NOTE**
1. プラグ及び金物本体の側面（露出面）は、パフ#400相当仕上げです。
 2. その他の部分は酸洗い仕上げです。
 3. 各端面はR0.2程度の面取りです。
 4. 本共栓は止水構造上、微量のリークが発生する場合があります。
 5. この商品はSUSを使用している為、温泉水・海水にご使用されますと、腐食を起こす恐れがあります。温泉水・海水対応商品については別にご用意しておりますので、当社までお問い合わせ下さい。



A部詳細図 S=5/1



6 ハンドル (オプション)

6	ハンドル	SUS304	1	オプション
5	Oリング (B)	EPDM	1	φ94 × φ3.0
4	Oリング (A)	EPDM	1	φ32 × φ2.0
3	サブプラグ	SUS304	1	
2	メインプラグ	SUS304	1	

製品質量 = 約2.45kg

図面来歴		品番	部品名称	材質	数量	適要
変更箇所	担当	日付	承認	図面	型式 MU2-M-100S 丸型内ねじ 排水共栓 (Oリング付) 株式会社ダイレオ 製図 大前 尺度 図面番号 MU2-0100S-2 日付 2021/09/06 1/2 親図面	
△寸法修正	大前	'21/09	承認	中山		
△寸法追記	大前	'21/09	審査	中山		
			設計	麾下		
			製図	大前		