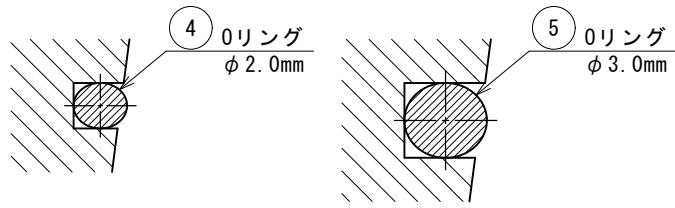
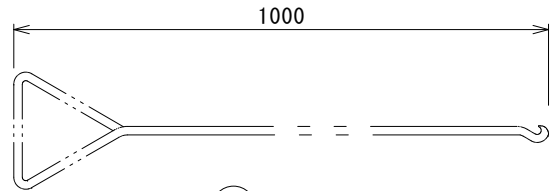
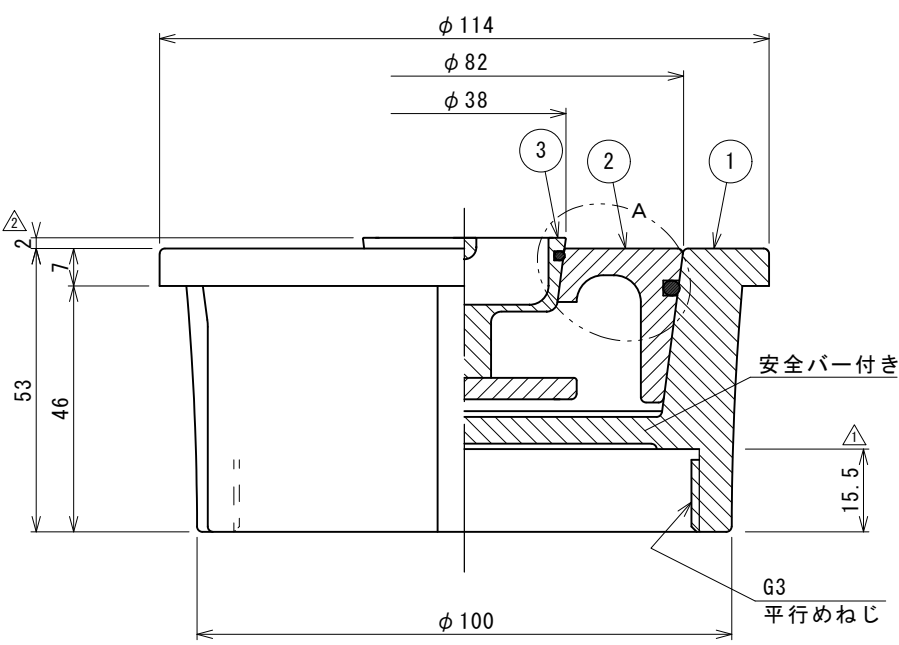


- NOTE**
1. プラグ及び金物本体の側面（露出面）は、パフ#400相当仕上げです。
 2. その他の部分は酸洗い仕上げです。
 3. 各端面はR0.2程度の面取りです。
 4. 本共栓は止水構造上、微量のリークが発生する場合があります。
 5. この商品はSUSを使用している為、温泉水・海水にご使用されますと、腐食を起こす恐れがあります。温泉水・海水対応商品については別に用意しておりますので、当社までお問い合わせ下さい。



A部詳細図 S=5/1



6 ハンドル (オプション)

製品質量 = 約1.65kg		6	ハンドル	SUS304	1	オプション	
		5	Oリング (B)	EPDM	1	φ72 × φ3.0	
		4	Oリング (A)	EPDM	1	φ32 × φ2.0	
		3	サブプラグ	SUS304	1		
		2	メインプラグ	SUS304	1		
図面来歴		1	本体	SUS304	1		
変更箇所	担当	日付	品番	部品名称	材質	数量 適要	
△寸法修正	大前	'21/09	承認	中山	型式 MU2-M-80S 丸型内ねじ 排水共栓 (Oリング付)	株式会社ダイレオ	
△寸法追記	大前	'21/09	審査	中山			
			設計	麾下			
			製図	大前	尺度	図面番号	
			日付	2021/09/06	1/1	親図面	
						MU2-0080S-2	
						サイズ	A 3