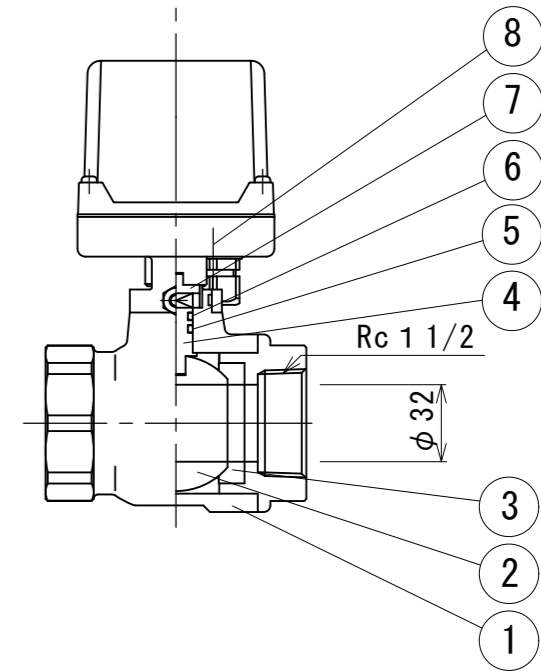
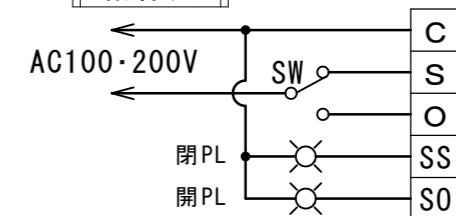


部品名称図 S:NON



結線図



電動操作盤  
型式: AM1-070  
電源: AC100V or 200V

SWがS側でバルブ閉(ポジション①)  
SWがO側でバルブ開(ポジション②)

付属品・ケーブルコネクタの適合ケーブル外径はφ5~10.5  
製造メーカー 日本バルブコントロールズ(株)

重量 2.1kg

9	電線コネクタ	NYLON 6	1	G3/8
8	電動操作機	ADC12/PC CASE	1	
7	コネクタ	SUS304	1	
6	オリング	NBR	1	
5	オリング	FKM	1	
4	ステム	SUS316	1	HCr PLTD
3	シート	PTFE	2	
2	ボール	SUS316	1	
1	バルブ本体	SCS14A	1	

変更箇所	担当	日付	品番	部品名称	材質	数量	適	要
⑧形状変更	榎田	'09/02	承認	中山	型式 LMV-W3- $\frac{1}{2}$ 05UUT 名称 Rcねじ込み式電動2方弁(冷温用)40A <b>株式会社ダイレオ</b> 尺度 図面番号 MVL-LMV-2005-2 日付 '09/02/09 1/3 親図面			
			審査	中山				
			設計	庵下				
			製図	浅野				
			日付	'09/02/09				