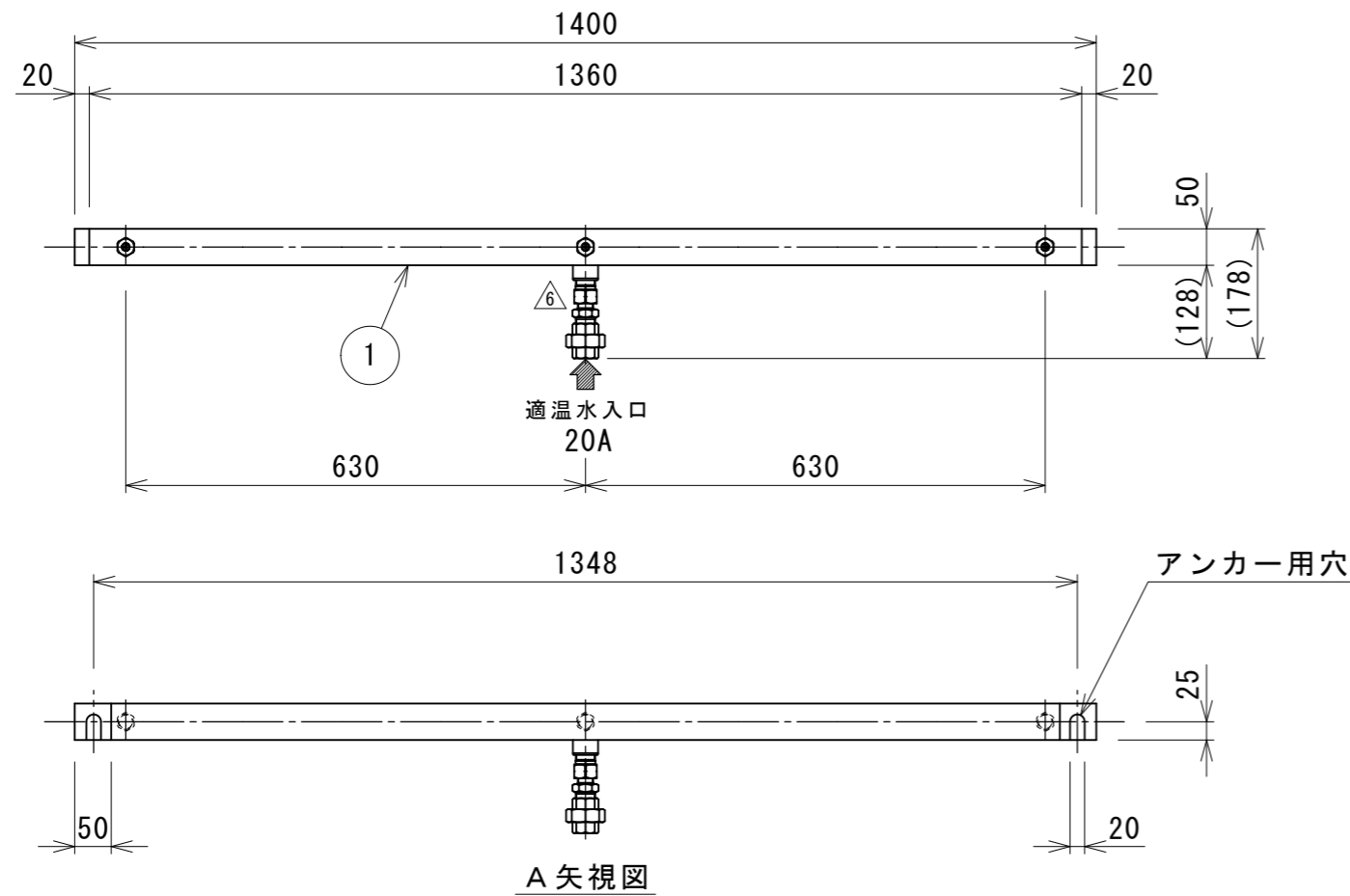
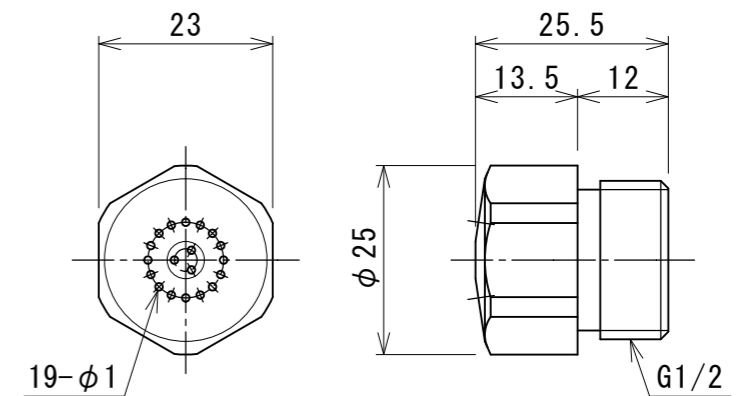
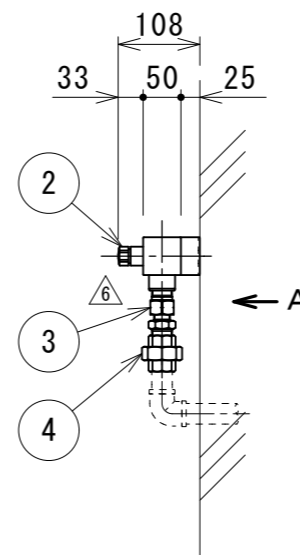


平面図



A 矢視図



② シャワーノズル (SH2-19) S=1/1

<流量>

設計流量 : 31.2L/min at 0.1MPa {1.0Kgf/cm²}

(シャワーヘッド (SH2-19) は左右合計6箇所
1箇所当りの流量 : 5.2L/min at 0.1MPa {1.0kgf/cm²}
5.2L/min × 6箇所 = 31.2L/min)

<特記>

1. 固定用アンカーは付属しておりませんので、現場で手配して下さい。
2. 露出部 : バフ#400仕上げです。
3. このシャワーは標準型のみので、特注サイズの製作はお受けしておりません。
4. 接続管位置により、天地逆取り付けも可能です。

製品質量 = 約12kg

図面	来歴	品番	部品名称	材質	数量	適要
4	ユニオン	SUS304	20A		2	
3	逆止弁	BS (Crメッキ)	0336-20 (20A)		2	
2	シャワーノズル	BS (Crメッキ)	SH2-19		6	
1	腰洗いシャワー本体	SUS304	□50×2		2	
①	シャワーノズル変更	奥田 '10/03	承認	中山	型式 KSL-3R (右側面用) KSL-3L (左側面用)	
②	流量訂正	奥田 '11/06	審査	中山	腰洗いシャワー (露出型)	
③	注記変更	奥田 '11/09	設計	庵下	株式会社ダイレオ	
④	逆止弁追加	奥田 '13/04	製図	奥田	尺度	図面番号
⑤	寸法変更	奥田 '13/06	製図	奥田	1/10	親図面
⑥	逆止弁修正	紺田 '15/08	日付	2015/08/03		サイズ A 3
					KSL-3RL-6	