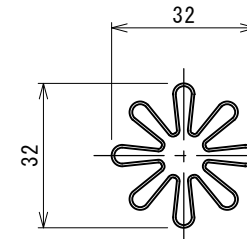
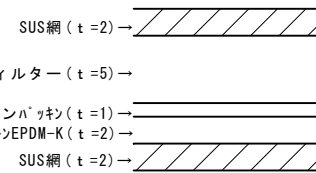


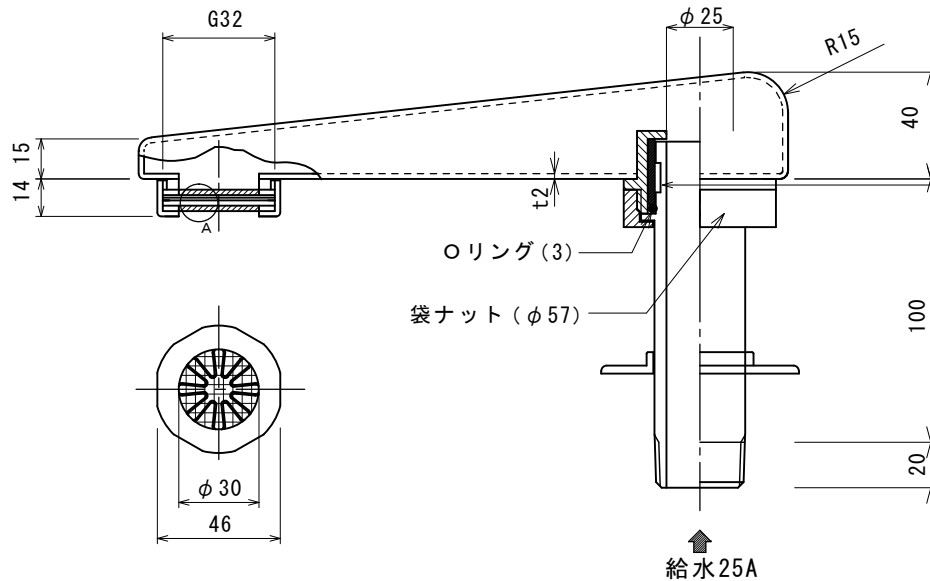
平面図



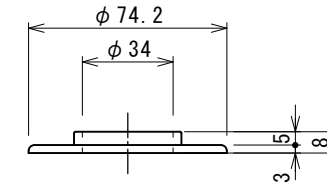
花形フィルター S=NON
(SUS製)



A部詳細図 S=NON



側面図



シーリングプレート詳細図

管内流速	1.0m/s	1.5m/s	2.0m/s	3.0m/s
流量	29ℓ/min	44ℓ/min	59ℓ/min	88ℓ/min

上記の流速表は吐水口の抵抗がほとんどない為に接続される配管の一部として管内流速を基準にして表しています。

(浴槽吐水口)

※表面パフ#400仕上

図面	来歴	品番	部品名称		材質	数量	摘要
変更箇所	担当	日付			SUS304	1	
セット図追加	樋口	'08/11	承認	中山	図面名称	型式 KF-25	
△流量修正	紺田	'14/12	審査	中山		框立上り吐水口(首振型)	
△図枠修正	紺田	'16/03	設計	庵下	株式会社ダイレオ		
△全面修正	炭多	'16/12					
	製図	炭多	尺度	図面番号	KF-0025-3		
	日付	2016/12/14	1/2	親図面	サイズ	A3	