

平面図

安全バーφ5×1  
SUS304

— 注記 —

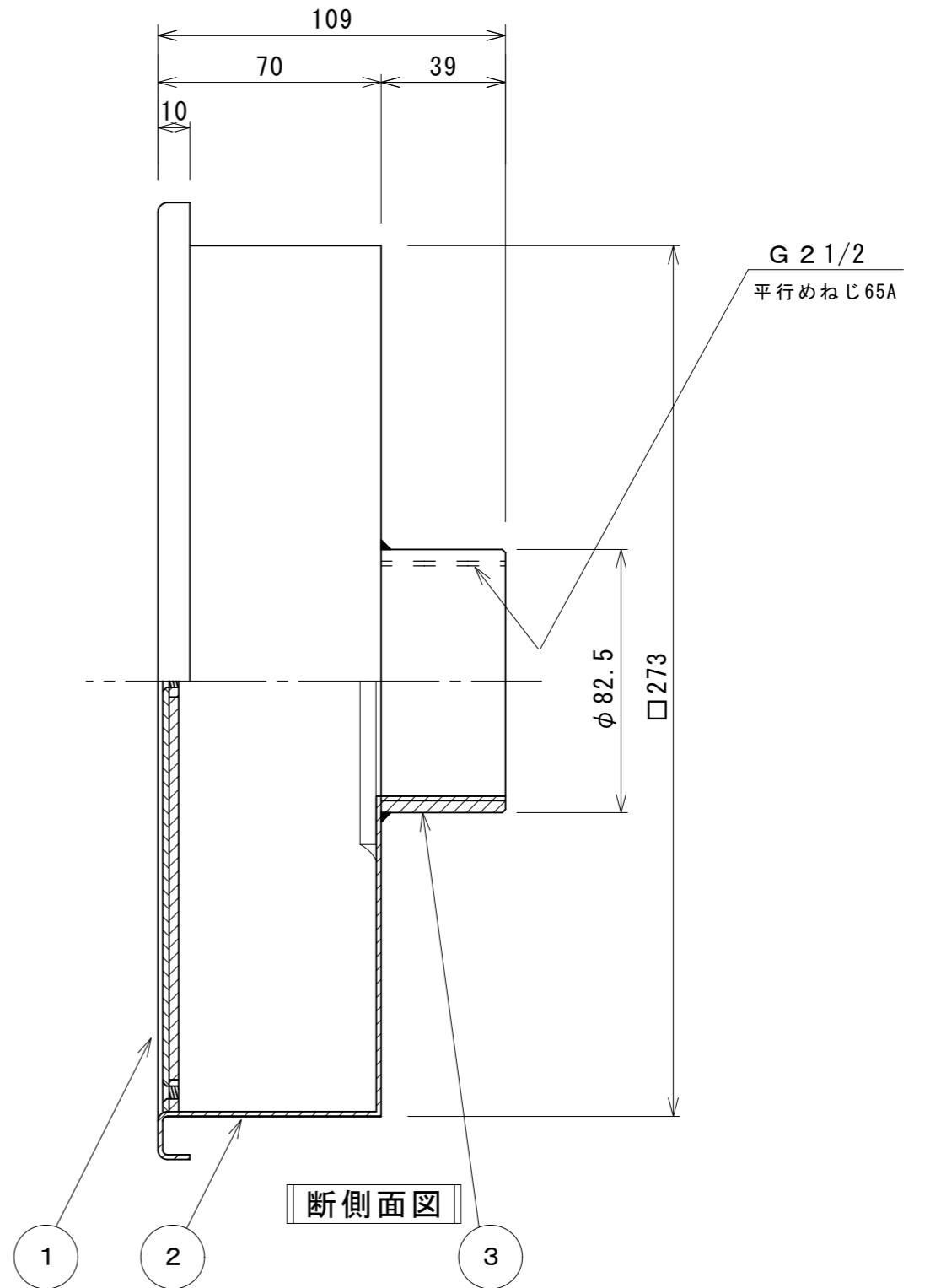
1. 左記推奨流量については吸込時の金物表面流速を0.5m/S、吐水時2.0m/Sとした場合の流量を表しています。
2. 開口比率とは接続配管 (HIVP, VP) の断面積と目皿開口面積との比率を表します。
3. 目皿部分及び金物本体の側面 (露出面) はパフ#400相当仕上げ
4. 各端面はR0.2程度の面取り
5. この商品はSUSを使用している為、温泉水・海水にご使用されますと、腐食を起こす恐れがあります。温泉水・海水対応商品については別にご用意しておりますので、当社までお問い合わせください。

— 吸込金物としてご使用になる場合のご注意 —

吸込口の数が少なすぎますと吸込場所の流速が早くなり、手足等が吸込れる場合もあり危険です。また、入浴者が吸込口を塞いでしまう可能性もあります。



推奨流量 (ℓ/min)		開口比率 (%)
吸込時	吐出時	
300	300	△ 555



断側面図



図面来歴		部品名						
変更箇所	日付	担当	品番	部	品名	材質	数量	摘要
安全バー付	'08/08	榎田	承認	中山	図面名称	型式 HKS-M-65S 角型底部吸込・吐出金物		
△開口比率修正	紺田	'15/01	審査	中山				
			設計	庵下	株式会社 ダイレオ			
			製図	浅野	尺度	図面番号	HKS-0065-3	
			日付	2015/01/16	1/2	親図面	図番 =	サイズ
						A	3	