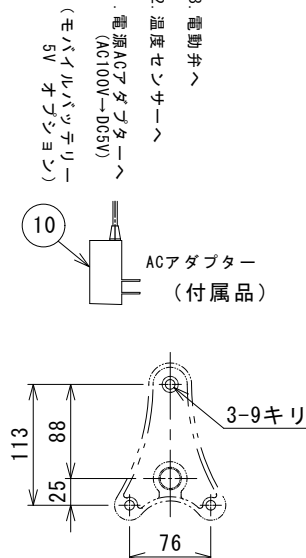
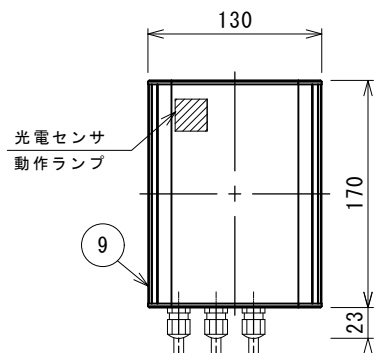
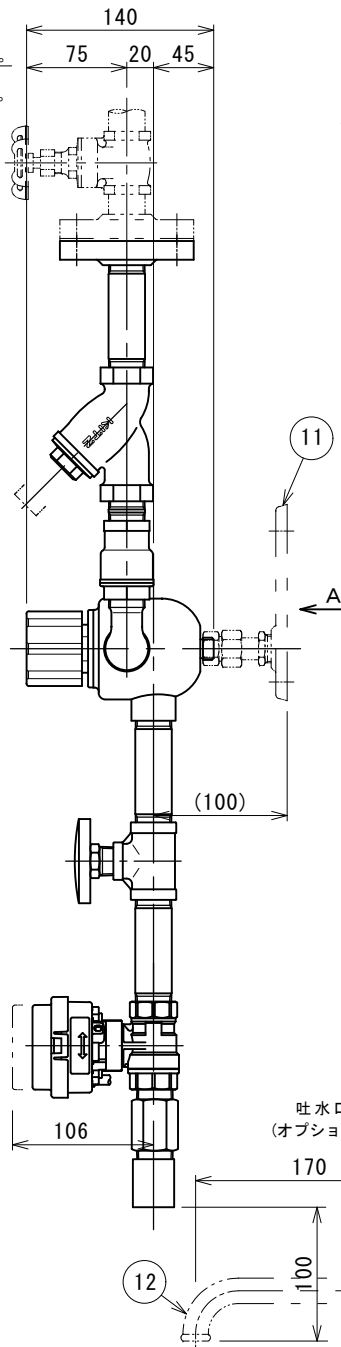
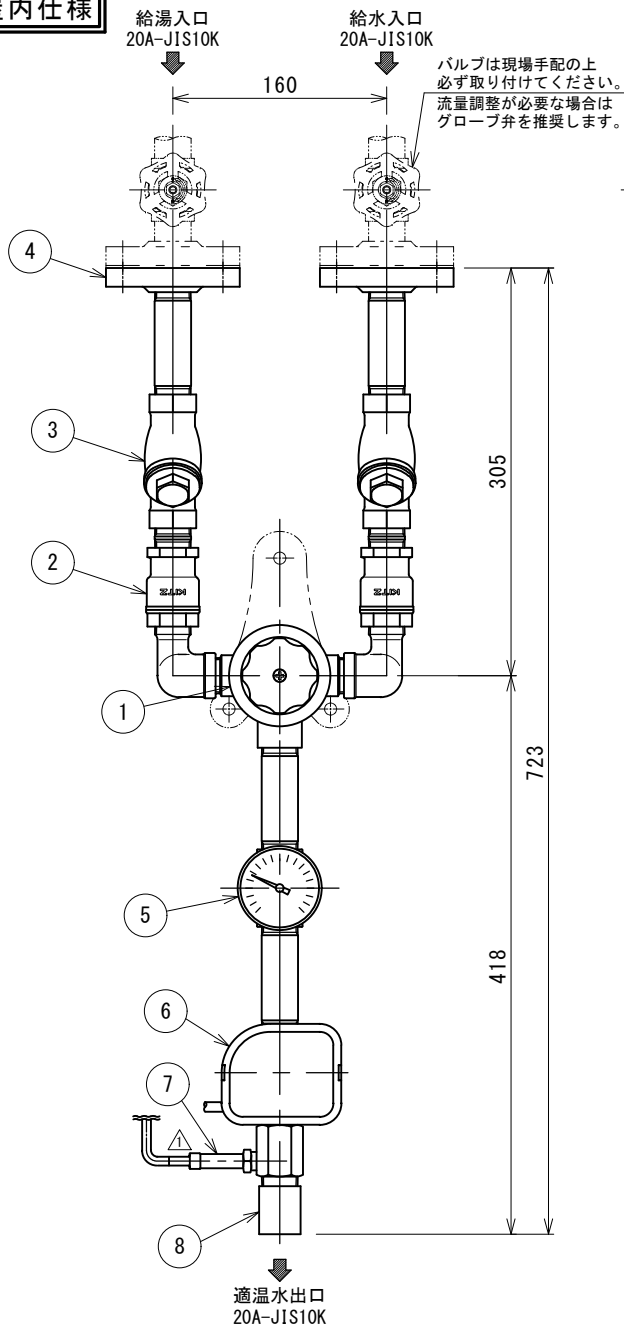


屋内仕様



A矢視図(バックプレート取付穴)  
(オプション品)

適温水温度の設定範囲  
約35℃～50℃

使用条件  
給湯：圧力 0.05～0.5MPa(0.5～5Kgf/cm<sup>2</sup>)  
温度 55～80℃  
給水：圧力 0.05～0.5MPa(0.5～5Kgf/cm<sup>2</sup>)  
温度 5～25℃  
圧力比範囲 1:1～1:3(給湯・給水どちらが3でも可)

最適使用条件  
給湯・給水が同圧 0.2～0.3Mpa(2～3Kgf/cm<sup>2</sup>)

流量(温水・水 同圧として計算)	
最少必要流量	12L/min
最大流量	73L/min(0.2Mpa時)

※最少必要流量以下の流量では一定の温度制御が保てなくなります。

注 記

1. 現地にて給水、給湯の一次側で本ユニットのできるだけ近くにバルブを設けて下さい。
2. 本ユニットに供給する給水給湯圧力は変動の小さい圧力源で計画して下さい。
3. 温泉水や井水・海水並びに凍結環境には原則として使用できません。
4. 上水道を直結して使用することはできません。  
(受水槽等からの給水は可能)
5. 組立品につき参考寸法です。
6. メンテナンスができない様な場所に設置しないで下さい。
7. ホースニップル付きは型式FWQ2-20HNとなります。
8. 吐水口付きは型式FWQ2-20Pとなります。

13	ホースニップル	BS	1	HN-BS-20 オプション
12	吐水口	BS	1	19Φ×170L オプション
11	バックプレート	CAC(BC)	1	BPX-M1 オプション
10	ACアダプター		1	DC5V-Φ2.1×Φ5.5 ケーブル1.5m
9	給湯センサーボックス	A6063S	1	基盤・センサー内蔵
8	ねじ込みソケット	SUS	1	3/4
7	温度センサー	BC	1	1/4
6	モーターバルブ	SCS14A	1	CD2E-005UUT-020
5	温度計	BS/バイメタル	1	TMO-120
4	フランジ	SUSF304	3	20A-JIS10K
3	Y型ストレーナー	CAC/SUS	2	Y-20 #60
2	逆止弁	CAC406	2	RF-20

製品質量 = Kg

図面	来歴	1	ミキシングバルブ		CAC(BC)	1	XL-32
変更箇所	担当	日付	品番	部 品 名 称	材 質	数 量	適 要
△ センサ位置変更	大前	03/23	承認	中山	図面	型式 FWQ2-20 タッチレス 湯水給湯ユニット	
△ 流量変更	大前	22/06	審査	中山	名称		
			設計	大前	図面		
製図	大前		尺度	図面番号		FWQ2-20-2	
日付	2022/06/07		1/4	親図面		サイズ	A 3

株式会社ダイレオ