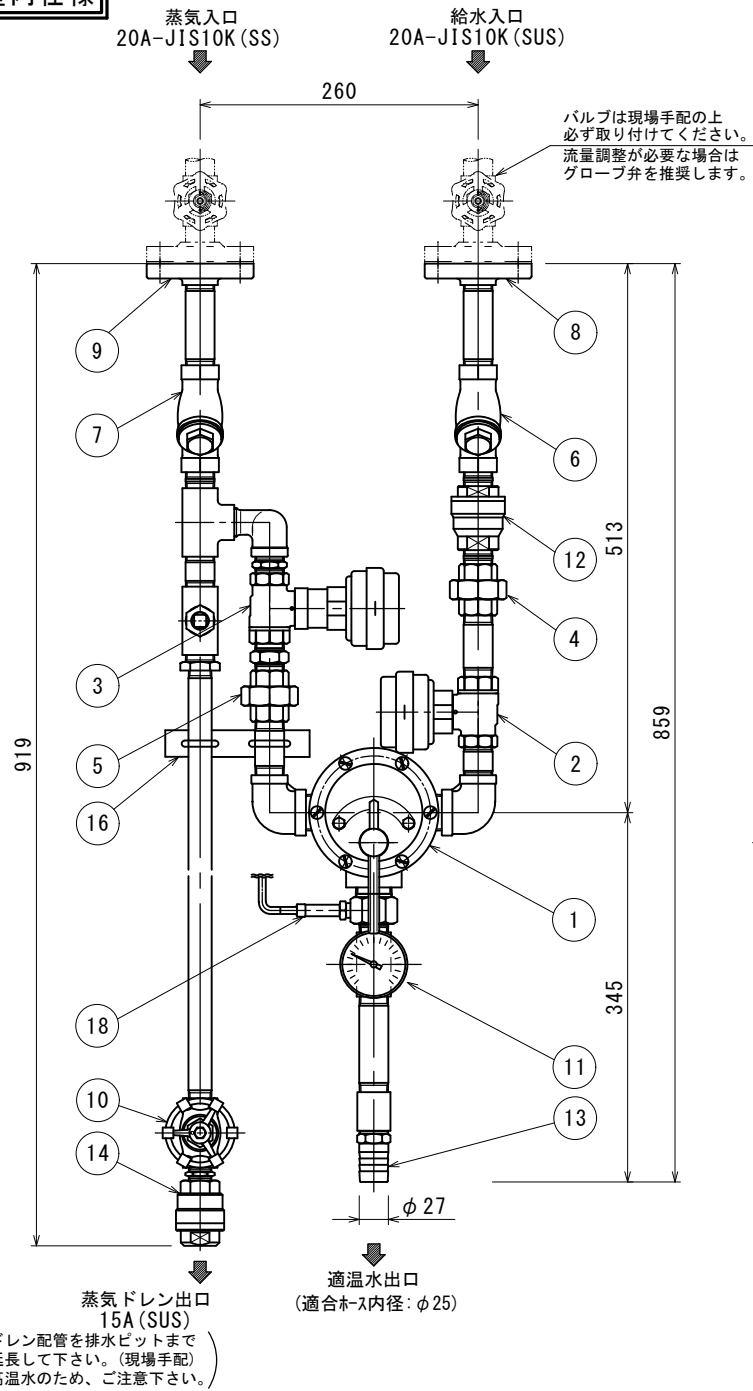
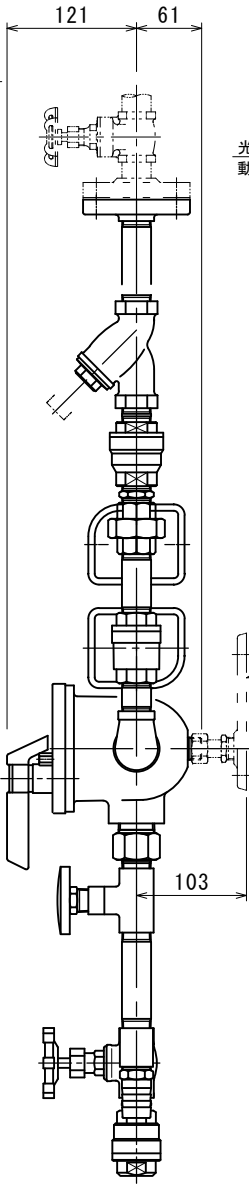


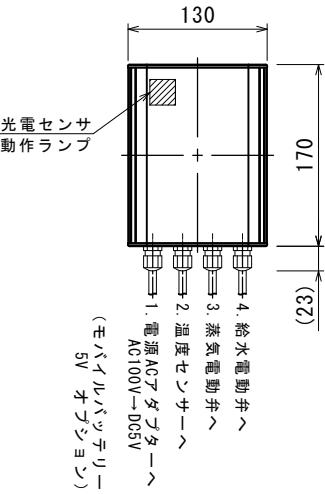
屋内仕様



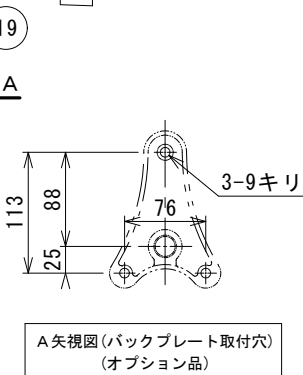
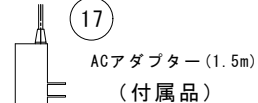
(ドレン配管を排水ビッドまで延長して下さい。(現場手配) 高温水のため、ご注意ください。)



15 給湯センサーボックス



(モバメ) ASV オプション (AC100V-DC5Vアダプター)



適温水温度の設定範囲
給水温度～90℃程度
使用条件
蒸気：圧力 0.05～0.35MPa(0.5～3.5Kgf/cm²)・温度 飽和蒸気温度
給水：圧力 0.05～0.35MPa(0.5～3.5Kgf/cm²)・温度 5℃以上
圧力比範囲 蒸気：水=3:1～1:1
最適使用条件
蒸気：圧力 0.2～0.35MPa(2～3.5Kgf/cm²)
給水：圧力 0.2～0.3MPa(2～3Kgf/cm²)
圧力比範囲 蒸気：水=2:1～1:1
※過熱蒸気の場合、飽和蒸気温度まで下げてご使用下さい。

- 注記
- 適温水出口は開放でご使用下さい。
(ホースをご使用の場合先端にバルブやホースガン等の取付は絶対にさせて下さい。先端より蒸気が噴出する事があり非常に危険です。)
 - メイン配管側にはドレン払い用のスチームトラップを設けて下さい。
(スチーム給湯ユニットにドレンが多量に入ると機器を損耗する場合があります。)
 - ホースは使用温度・使用場所に適したものを必ずご使用下さい。
当社でも用意しておりますので、詳しくはお問い合わせ下さい。
 - 蒸気配管部分は黒鉄管材に耐熱シルバー塗装となっております。
 - 蒸気入口への分岐はメイン配管から上取りで配管して下さい。
 - ⑩ドレン抜きバルブは常時全開でご使用下さい。
 - 蒸気ドレンは高温になる為、配管の材質等にご注意下さい。
 - 温泉水や井水・海水並びに凍結環境には原則として使用できません。
 - 組立品につき参考寸法です。

19	バックプレート	BC	1	BPX-M オプション
18	温度センサー	BC	1	1/4
17	ACアダプター		1	DC5V-φ2.1×φ5.5 ケーブル1.5m
16	振れ止め固定用サドル	SS	1	
15	給湯センサーボックス	A6063S	1	基板・センサー内蔵
14	スチームトラップ	SUS	1	MST21H(15A)
13	ホースニップル	BS	1	3/4×φ27
12	逆止弁	BS	1	CK-3T(20A)
11	温度計	BC/バイメタル	1	TMO-120
10	ドレン抜きバルブ	FCMB	1	HM-10KSD(20A)
9	蒸気側フランジ	SS	1	20A-JIS10K
8	給水側フランジ	SUS304	1	20A-JIS10K
7	蒸気用Y型ストレーナー	BC/SUS	1	Y-20 #100
6	給水用Y型ストレーナー	BC/SUS	1	Y-20 #60
5	蒸気側ユニオン	SS	1	3/4
4	給水側ユニオン	SCS13A	1	3/4
3	蒸気側電動弁	SCS14A	1	CD2EG005UUP-020
2	給水側電動弁	SCS14A	1	CD2E-005UUT-020

製品質量=約 Kg

図面	承認	中山	図面	型式 FSD-20BHN		
変更箇所	承認	中山	名称	タッチレス式 スチーム給湯ユニット(ホースニップル付)		
	設計	山元	株式会社ダイレオ			
	製図	山元	尺度	図面番号	FSD-0020BHN-0	
	日付	2021/04/09	1/5	親図面	SQDY3-0020BHN	サイズ A 3