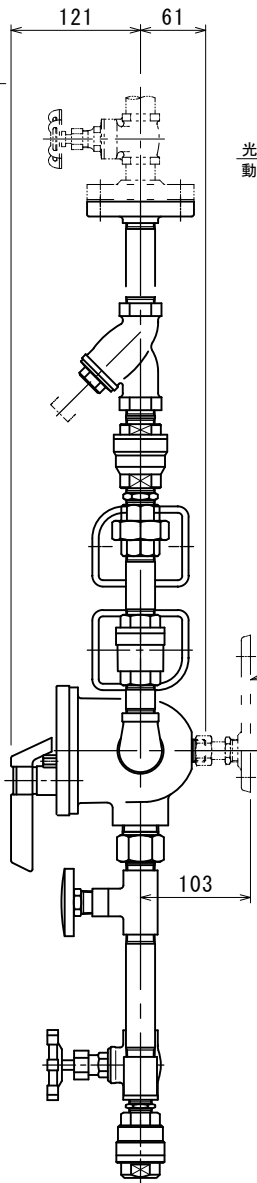
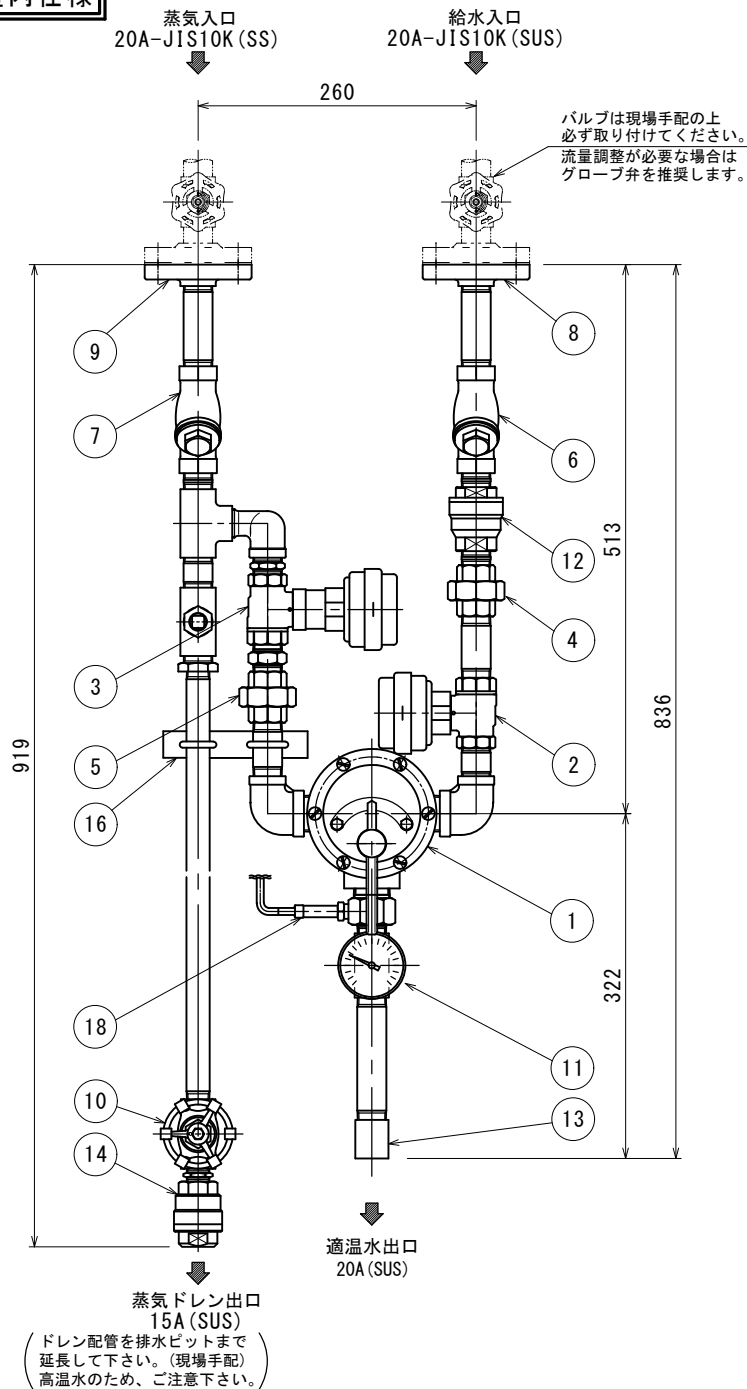
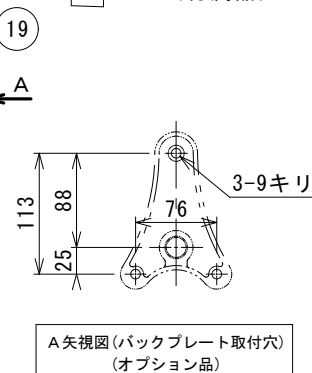
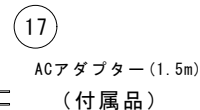
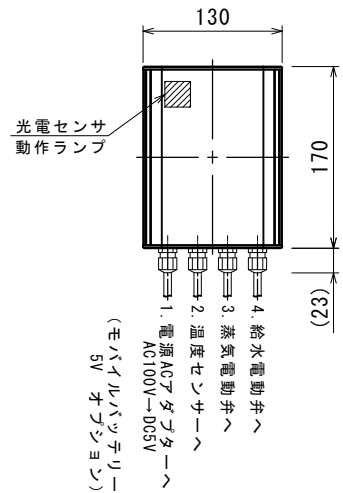


**屋内仕様**



15 給湯センサーボックス



適温水温度の設定範囲

給水温度 ~90℃程度

使用条件

蒸気：圧力 0.05~0.35MPa (0.5~3.5Kgf/cm<sup>2</sup>) ・ 温度 飽和蒸気温度  
給水：圧力 0.05~0.35MPa (0.5~3.5Kgf/cm<sup>2</sup>) ・ 温度 5℃以上  
圧力比範囲 蒸気：水 = 3:1~1:1

最適使用条件

蒸気：圧力 0.2~0.35MPa (2~3.5Kgf/cm<sup>2</sup>)  
給水：圧力 0.2~0.3MPa (2~3Kgf/cm<sup>2</sup>)  
圧力比範囲 蒸気：水 = 2:1~1:1

※過熱蒸気の場合、飽和蒸気温度まで下げてご使用下さい。

注記

- 適温水出口は開放でご使用下さい。  
(ホースをご使用の場合先端にバルブやホースガン等の取付は絶対に  
さけて下さい。先端より蒸気が噴出する事が非常に危険です。)
- メイン配管側にはドレン払い用のスチームトラップを設けて下さい。  
(スチーム給湯ユニットにドレンが多量に流入すると機器を損耗する  
場合があります。)
- ホースは使用温度・使用場所に適したものを必ずご使用下さい。  
当社でも用意しておりますので、詳しくはお問い合わせ下さい。
- 蒸気配管部分は黒鉄管材に耐熱シルバー塗装となっております。
- 蒸気入口への分岐はメイン配管から上取りで配管して下さい。
- ⑩ドレン抜きバルブは常時全開でご使用下さい。
- 蒸気ドレンは高温になる為、配管の材質等にご注意下さい。
- 温泉水や井水・海水並びに凍結環境には原則として使用できません。
- 組立品につき参考寸法です。

19	バックプレート	BC	1	BPX-M オプション
18	温度センサー	BC	1	1/4
17	ACアダプター		1	DC5V-φ2.1×φ5.5 ケーブル1.5m
16	振れ止め固定用サドル	SS	1	
15	給湯センサーボックス	A6063S	1	基板・センサー内蔵
14	スチームトラップ	SUS	1	MST21H (15A)
13	ねじ込みソケット	SUS	1	3/4
12	逆止弁	BS	1	CK-3T (20A)
11	温度計	BC/バイメタル	1	TMO-120
10	ドレン抜きバルブ	FCMB	1	HM-10KSD (20A)
9	蒸気側フランジ	SS	1	20A-JIS10K
8	給水側フランジ	SUS304	1	20A-JIS10K
7	蒸気用Y型ストレーナー	BC/SUS	1	Y-20 #100
6	給水用Y型ストレーナー	BC/SUS	1	Y-20 #60
5	蒸気側ユニオン	SS	1	3/4
4	給水側ユニオン	SGS13A	1	3/4
3	蒸気側電動弁	SGS14A	1	CD2EG005UUP-020
2	給水側電動弁	SGS14A	1	CD2E-005UUT-020

製品質量=約 Kg

図面	承認	承認	承認	承認	承認	承認	承認	承認	承認	承認			
図面	中山	中山	山元	山元	2021/04/08	1	ミキシングバルブ	BC	1	TMS-50-RF			
変更箇所	担当	日付	品番	部	品	名	称	材	質	数	量	適	要
承認	中山	図面	型式 FSD-20B										
審査	中山	名称	タッチレス式 スチーム給湯ユニット										
設計	山元	株式会社ダイレオ											
製図	山元	尺度	図面番号		FSD-0020B-0								
日付	2021/04/08	1/5	親図面	SQDY3-0020B	サイズ	A 3							