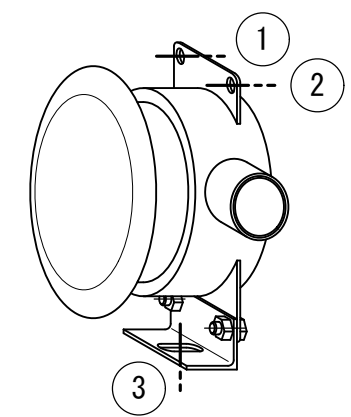
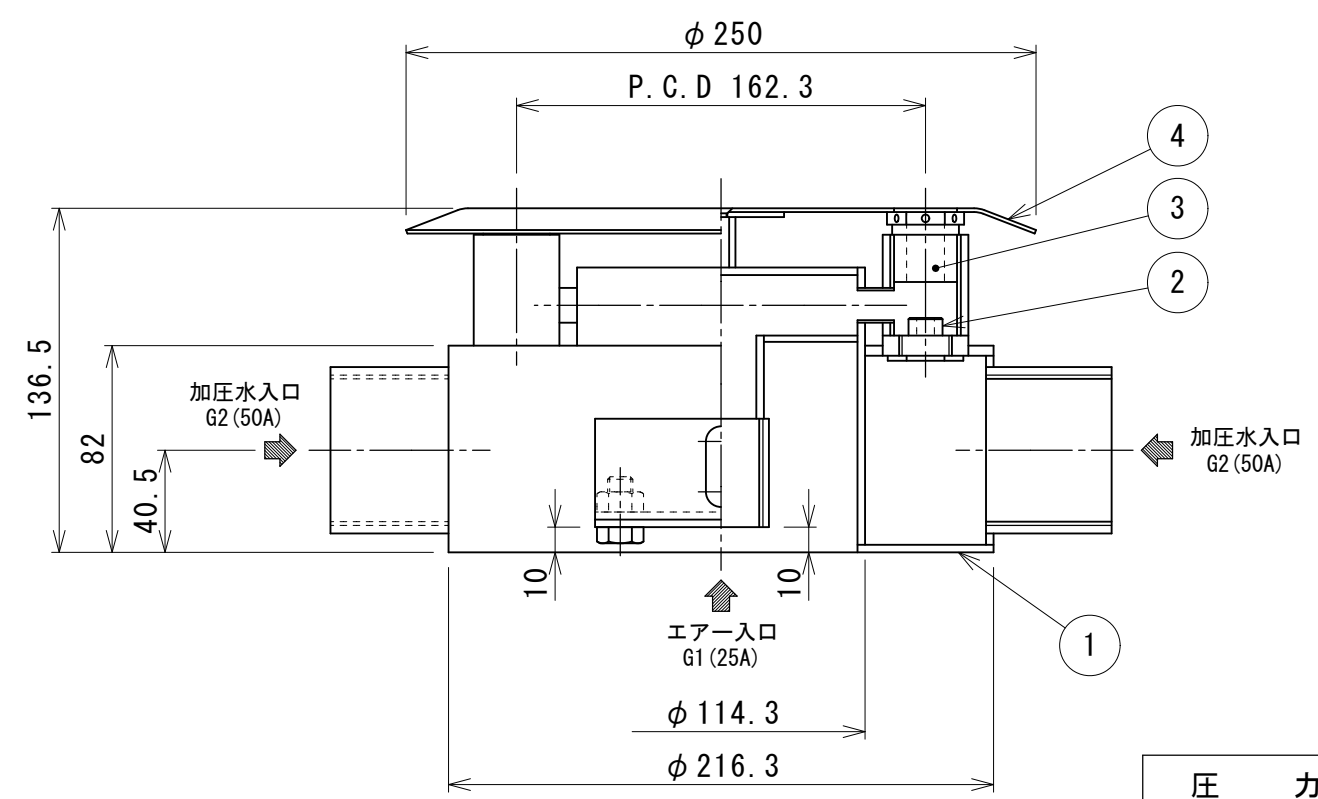


5 仮固定調整用L型金具



仮固定・調整箇所は3箇所あります。
(M10寸切りボルトとナットをご準備下さい。)



- 注記 —
1. 最高使用圧力：0.5MPa (5.0kgf/cm²)
 2. この商品はSUSを使用している為、温泉水・海水に使用されますと腐食を起こす恐れがあり、使用出来ません。

コンクリート埋込専用

製品質量=約7.7Kg		部品名称		材質	数量	適要	
5	仮固定調整用L型金具	SUS304	1				
4	シーリングプレート	SUS304	1			露出部:パフ#400仕上げ	
3	ヘッドナット	SUS304	9				
2	内部ノズル	SUS304	9				
1	ジェットノズル本体	SUS304	1				
変更箇所	担当	日付	品番	部品名称	材質	数量	適要
カバープレート 全面修正 質量追記	栢田 奥田 奥田	'07/11 '11/05 '15/07	承認 審査	中山 中山	図面 名称	型式 EJ-9 リフレッシュジェット(側面取付用)	
			設計	庵下	株式会社ダイレオ		
			製図	奥田	尺度	図面番号	EJ-0009-3
			日付	2015/07/06	1/3	親図面	サイズ A3

圧力	0.2MPa (2kgf/cm ²)
吐出流量	297 L/min