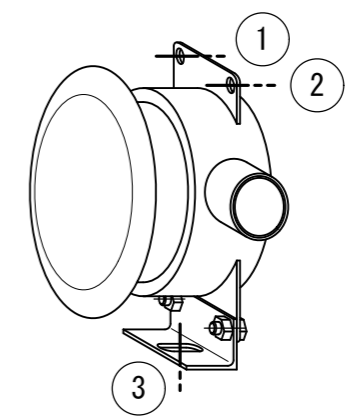
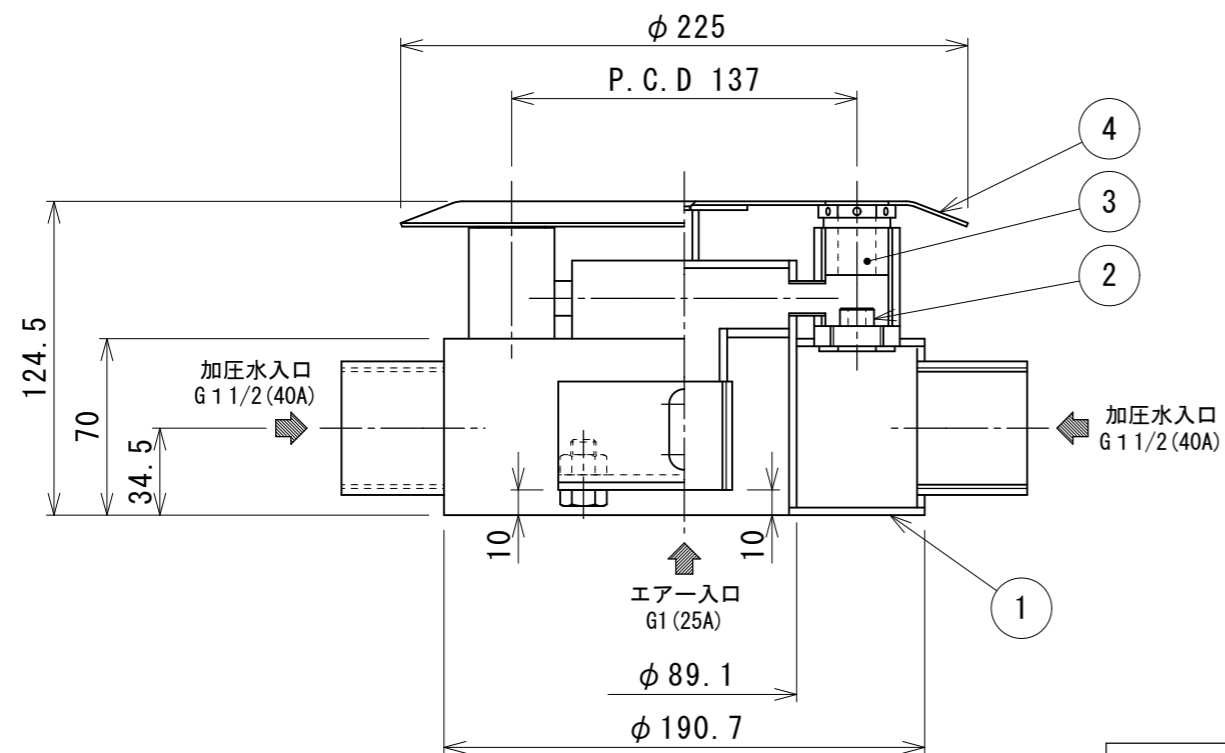


5 仮固定調整用L型金具



仮固定・調整箇所は  
3箇所あります。  
(M10寸切りボルトと  
ナットをご準備下さい。)

- 注記 —
1. 最高使用圧力：0.5MPa (5.0kgf/cm<sup>2</sup>)
  2. この商品はSUSを使用している為、温泉水・海水に使用されますと腐食を起こす恐れがあり、使用出来ません。



圧力	0.2MPa (2kgf/cm <sup>2</sup> )
吐出流量	230 L/min

コンクリート埋込専用

製品質量=約5.85Kg		図面来歴		変更箇所		担当		日付		品番		承認		部 品 名 称		材 質		数 量		適 要	
5	仮固定調整用L型金具	SUS304	1																		
4	シーリングプレート	SUS304	1																		露出部:パフ#400仕上げ
3	ヘッドナット	SUS304	7																		
2	内部ノズル	SUS304	7																		
1	ジェットノズル本体	SUS304	1																		
カバープレート 全面修正 質量追加	柘田 奥田 奥田	'07/11 '11/05 '15/07	承認 審査 設計	中山 中山 庵下	図面 名称	型式 EJ-7 リフレッシュジェット(側面取付用)		株式会社ダイレオ		尺度	図面番号	EJ-0007-3		日付	2015/07/06	1/3	親図面	サイズ	A 3		