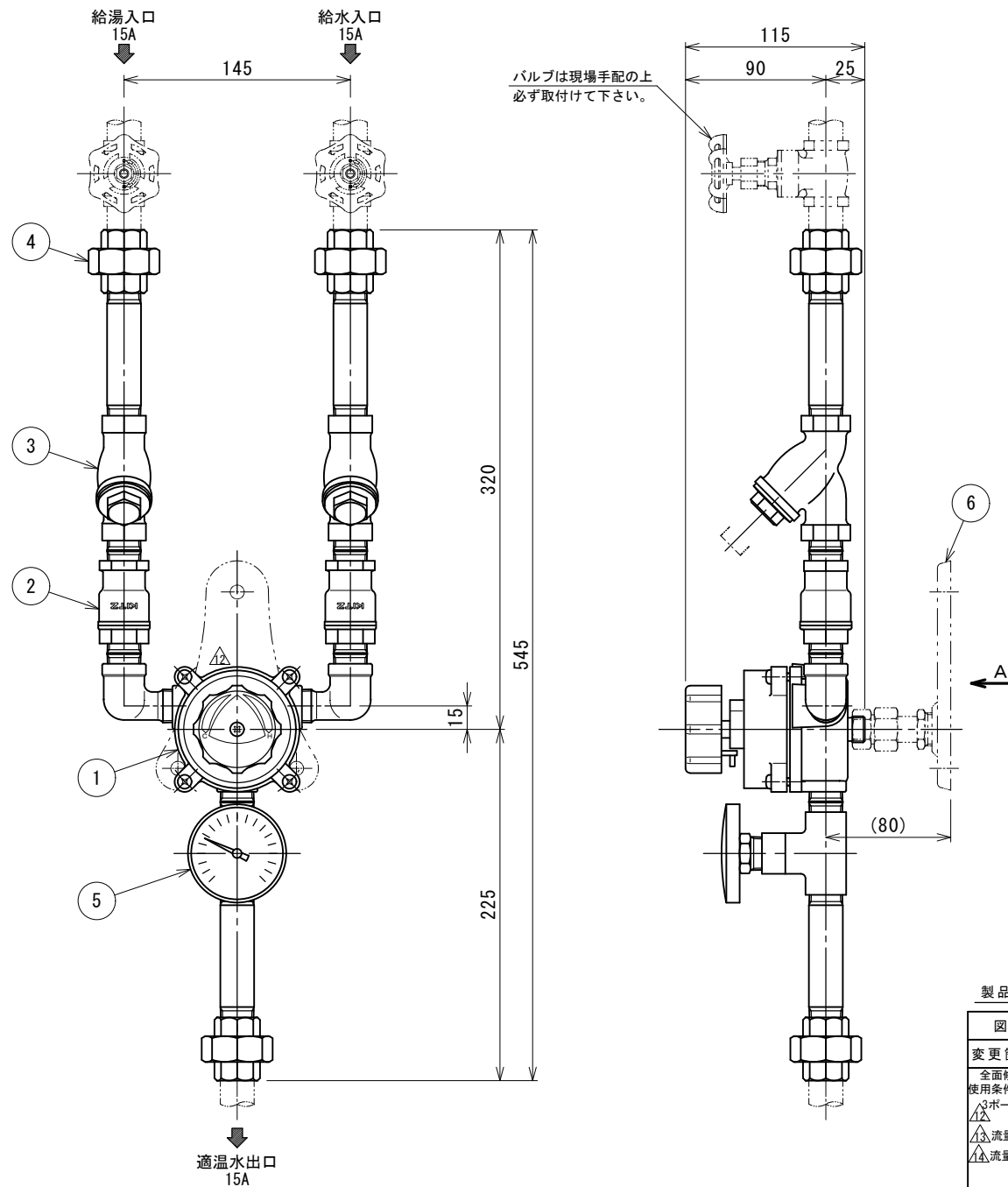


屋内仕様



適温水温度の設定範囲  
給水温度+10℃～給湯温度-10℃

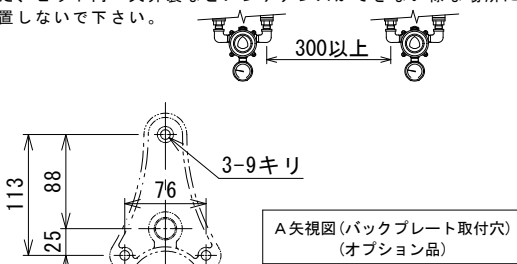
使用条件  
給湯：圧力 0.05～0.7MPa (0.5～7Kgf/cm<sup>2</sup>)  
温度 80℃以下  
給水：圧力 0.05～0.7MPa (0.5～7Kgf/cm<sup>2</sup>)  
温度 5℃以上  
圧力比範囲 1:1～1:3 (給湯・給水どちらが3でも可)

最適使用条件  
給湯・給水が同圧 0.2～0.3Mpa (2～3Kgf/cm<sup>2</sup>)

流量(湯・水 同圧として計算 L/分)		
0.1MPa (1Kgf/cm <sup>2</sup> )	0.2MPa (2Kgf/cm <sup>2</sup> )	0.3MPa (3Kgf/cm <sup>2</sup> )
17 L	21 L	30 L

注記

1. 現地に給湯・給水の一次側で、本ユニットのできるだけ近くにバルブを設けて下さい。
2. 本ユニットに供給する給湯・給水圧力は、変動の小さい圧力源で計画して下さい。
3. 温泉水や井水・海水並びに凍結環境には原則として使用できません。
4. 上水道を直結して使用することはできません。  
(受水槽等からの給水は可能)
5. 複数のシャワー・カランなどへの給湯や出口流量を極端に絞って使用する事はできません。
6. 混合水を分岐配管しグループコントロールする事はできません。
7. 組立品につき参考寸法になります。
8. 横並びで設置する場合、メンテナンススペースとして300mm以上離して下さい。  
また、ビット内・天井裏などメンテナンスができない様な場所に設置しないで下さい。



6	バックプレート	CAC(BC)	1	BPX-M1 オプション
5	温度計	BS/バイメタル	1	TMO-60
4	ユニオン	SCS13A	3	15A
3	Y型ストレーナー	CAC	2	Y-15 #60
2	逆止弁	CAC406	2	RF-15

製品質量=約4.5kg

図面来歴		品番		部品名称		材質	数量	適要
変更箇所	担当	日付	品番	部品名称	材質	数量	適要	
全面修正	奥田	11/02	承認	中山	図面			
使用条件変更	奥田	11/08	承認	中山	図面			
3ポートに変更	炭多	17/03	審査	中山	図面			
流量調整	大前	21/10	設計	大河原	図面			
流量変更	大前	22/08	設計	大河原	図面			
製図		大前	尺度	図面番号		E2F-1515Y-14		
日付		2022/08/01	1/3	親図面		サイズ A 3		

型式 E2F-15×15Y  
適温浴槽補給水ユニット(ユニオンタイプ)  
株式会社ダイレオ