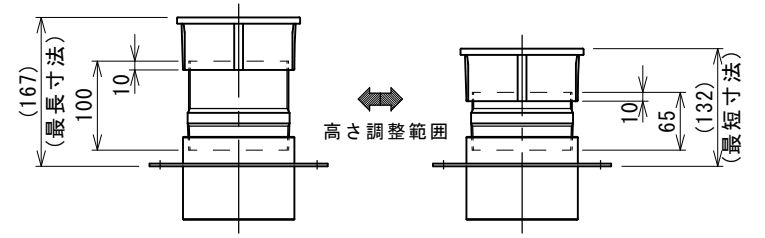
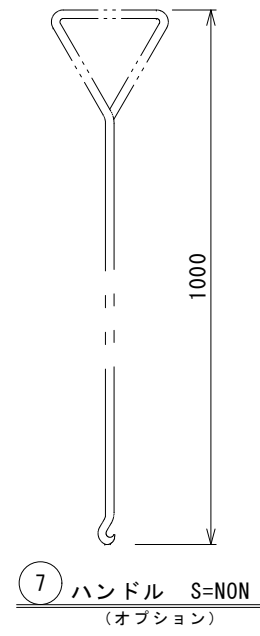
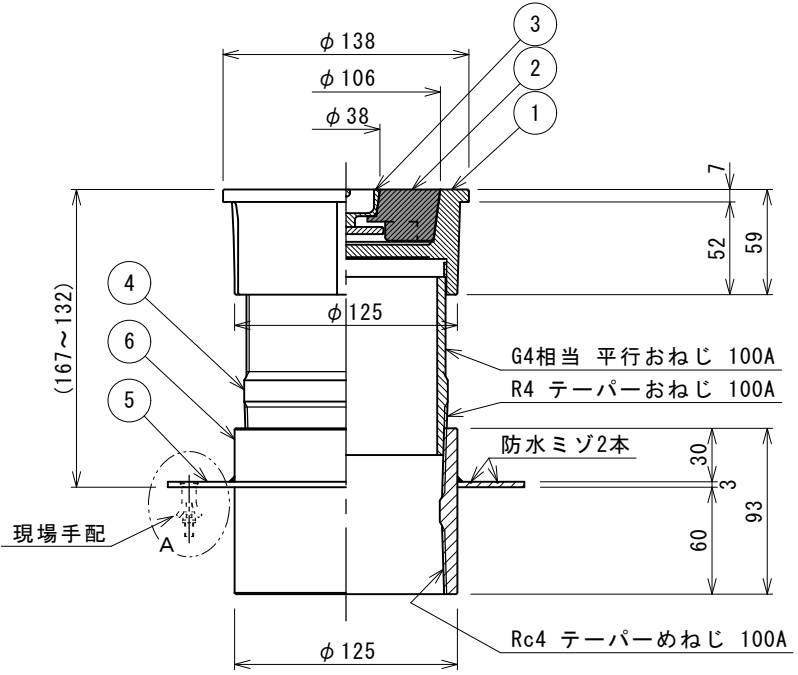


A部施工例 S=NON
(a)及び(b)は現場手配



— 高さ調整が必要な場合 —
スリーブ管の平行おねじ部分で現場調節して下さい。
必要に応じて平行おねじ部を切断して下さい。



- 注記 —
1. プラグ及び金物本体の側面(露出面)はバフ#400相当仕上げです。
 2. その他のステンレス部分は酸洗い仕上げです。
 3. 各端面はR0.2程度の面取り仕上げです。
 4. スリーブ管の標準長さは100mmですが、他サイズもあります。
 5. 組立品につき、参考寸法になります。
 6. 本共栓は止水構造上、微量のリークが発生する場合があります。
 7. この商品はSUSを使用している為、温泉水・海水にご使用されますと、腐食を起こす恐れがあります。温泉水・海水対応商品については別に ご用意しております。当社までお問い合わせ下さい。

- 施工時の注意 —
1. 躯体貫通部配管の流動振動及びウォーターハンマー等により継手等から漏水する場合がありますので、貫通孔と配管隙間にモルタル及びシール材を充填し配管を固定願います。
 2. 第二防水で万一漏水が発生した場合を考慮し、第一防水層にドレン配管を設けて下さい。尚、ドレン配管は他の循環配管や浴槽配管等に接続せず、単独に排水して下さい。
 3. 防火区画線貫通の配管口径によっては、不燃材での養生を考慮して下さい。(防火区画線上 前後1mの範囲)
又、φ100以上のスリーブの場合は開口補強をお願いします。

製品質量=約6.0Kg		7	ハンドル	SUS304	1	オプション	
		6	ソケット部	SUS304	1	100A 両テーパー	
		5	防水皿	SUS304	1	NDK-WCS-100T	
		4	スリーブ管	SUS304	1	SL-100(100mm)	
		3	サブプラグ	SUS304	1		
		2	メインプラグ	EPDM	1		
図面来歴	1	本	体	SUS304	1	MU3-M-100S	
変更箇所	担当	日付	品番	部品名称	材質	数量 適 要	
			承認	中山 図面	型式 DS-MU3-100S 排水共栓(防水皿付) EPDM製プラグ仕様 株式会社ダイレオ		
			審査	中山 名称			
			設計	小川			
			製図	炭多 尺度	図面番号	DSMU3-0100S	
			日付	2018/04/09	1/3	親図面	
						サイズ	A 3