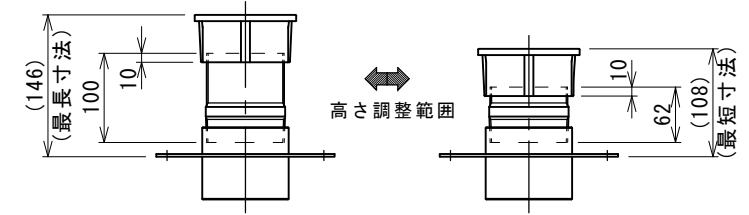
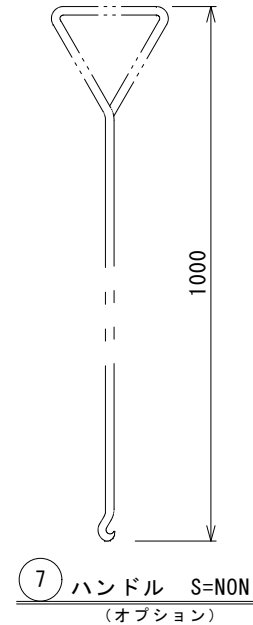
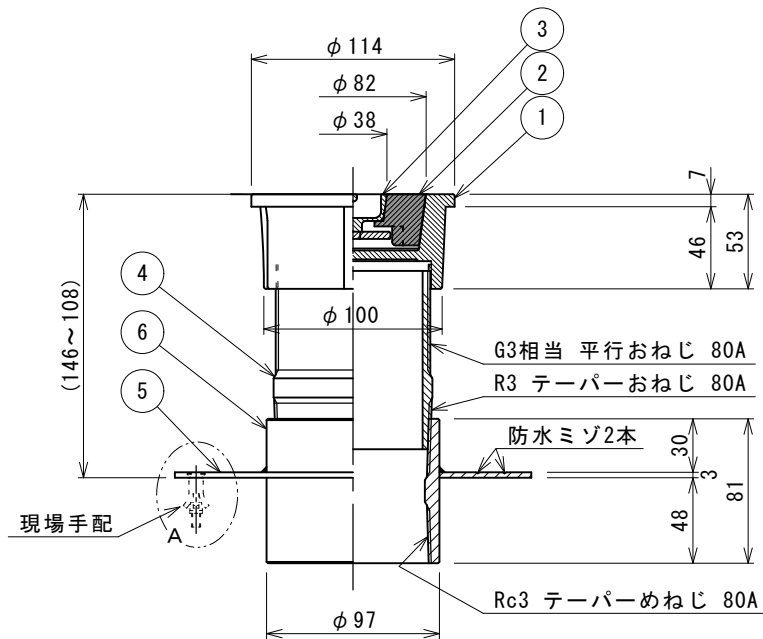


A部施工例 S=NON
(a) 及び (b) は現場手配



----- 高さ調整が必要な場合 -----
スリーブ管の平行おねじ部分で現場調節して下さい。
必要に応じて平行おねじ部を切断して下さい。



一注記一

1. プラグ及び金物本体の側面(露出面)はバフ#400相当仕上げです。
2. その他のステンレス部分は酸洗い仕上げです。
3. 各端面は R0.2 程度の面取り仕上げです。
4. スリーブ管の標準長さは100mmですが、他サイズもあります。
5. 組立品につき、参考寸法になります。
6. 本共栓は止水構造上、微量のリークが発生する場合があります。
7. この商品はSUSを使用している為、温泉水・海水にご使用されますと、腐食を起こす恐れがあります。温泉水・海水対応商品については別に ご用意しております。当社までお問い合わせ下さい。

一施工時の注意一

1. 躯体貫通部配管の流動振動及びウォーターハンマー等により継手等から漏水する場合がありますので、貫通孔と配管隙間にモルタル及びシーリング材を充填し配管を固定願います。
2. 第二防水で万一漏水が発生した場合を考慮し、第一防水層にドレン配管を設けて下さい。尚、ドレン配管は他の循環配管や浴槽配管等に接続せず、単独に排水して下さい。
3. 防火区画線貫通の配管口径によっては、不燃材での養生を考慮して下さい。
(防火区画線 前後1mの範囲)
又、φ100以上のスリーブの場合は開口補強をお願いします。

| | | | | | | |
|--------------|------------|-----|--|--------------|-----|----------------|
| 製品質量=約4.15Kg | | 7 | ハンドル | SUS304 | 1 | オプション |
| | | 6 | ソケット部 | SUS304 | 1 | 80A 両テーパー |
| | | 5 | 防水皿 | SUS304 | 1 | NDK-WCS-80T |
| | | 4 | スリーブ管 | PP | 1 | PPSL-80(100mm) |
| | | 3 | サブプラグ | SUS304 | 1 | |
| | | 2 | メインプラグ | EPDM | 1 | |
| 図面来歴 | 1 | 本 | 体 | SUS304 | 1 | MU3-M-80S |
| 変更箇所 | 担当 | 日付 | 品番 | 部 | 品 | 名 |
| | | | | 材 | 質 | 数 |
| | | | | 量 | 適 | 要 |
| 承認 | 中山 | 図面 | 型式 DS-MU3-80S-P 排水共栓(防水皿付) EPDM製プラグ仕様 | | | |
| 審査 | 中山 | 名称 | | | | |
| 設計 | 小川 | | | | | |
| 製図 | 炭多 | 尺度 | 株式会社ダイレオ | | | |
| 日付 | 2019/10/25 | 1/3 | 図面番号 | DSMU3-0080SP | | |
| | | | 親図面 | サイズ | A 3 | |