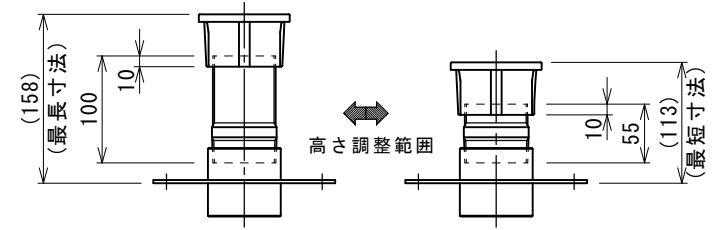
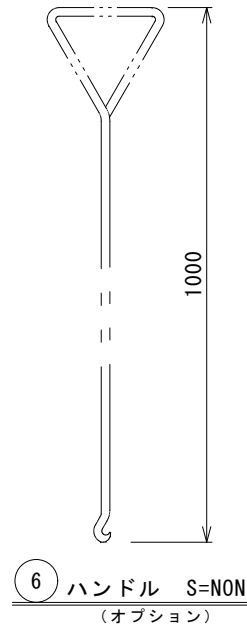
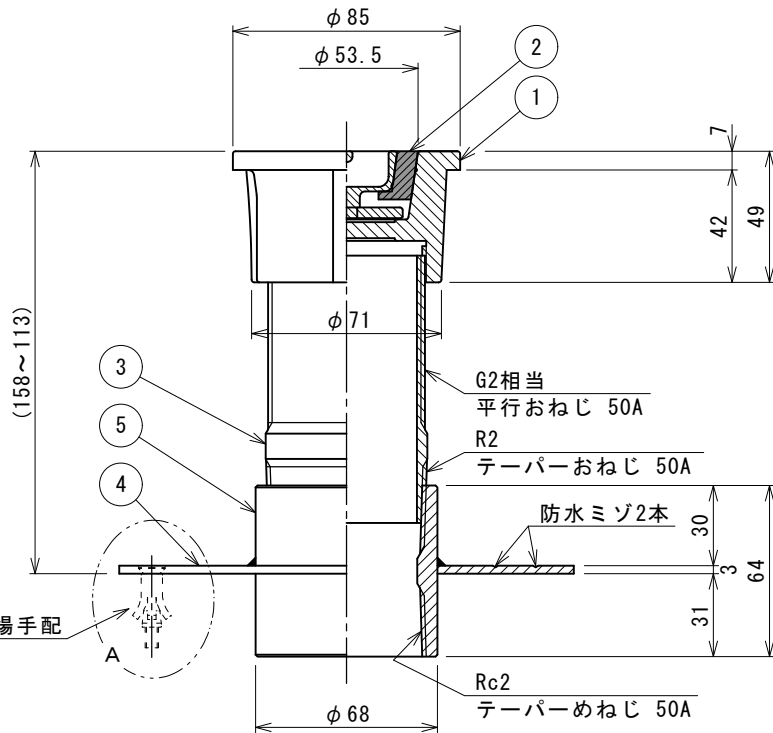


A部施工例 S=NON  
(a)及び(b)は現場手配



高さ調整が必要な場合  
スリーブ管の平行おねじ部分で現場調節して下さい。  
必要に応じて平行おねじ部を切断して下さい。



一注記一

1. プラグ及び金物本体の側面(露出面)はバフ#400相当仕上げです。
2. その他のステンレス部分は酸洗い仕上げです。
3. 各端面は R0.2 程度の面取り仕上げです。
4. スリーブ管の標準長さは100mmですが、他サイズもあります。
5. 組立品につき、参考寸法になります。
6. 本共栓は止水構造上、微量のリークが発生する場合があります。
7. この商品はSUSを使用している為、温泉水・海水にご使用されますと、腐食を起こす恐れがあります。温泉水・海水対応商品については別に ご用意しております。当社までお問い合わせ下さい。

一施工時の注意一

1. 躯体貫通部配管の流動振動及びウォーターハンマー等により継手等から漏水する場合がありますので、貫通孔と配管隙間にモルタル及びシーリング材を充填し配管を固定願います。
2. 第二防水で万一漏水が発生した場合を考慮し、第一防水層にドレン配管を設けて下さい。尚、ドレン配管は他の循環配管や浴槽配管等に接続せず、単独に排水して下さい。
3. 防火区画線貫通の配管口径によっては、不燃材での養生を考慮して下さい。(防火区画線上 前後1mの範囲)  
又、φ100以上のスリーブの場合は開口補強をお願いします。

|              |    |    |        |            |  |              |     |
|--------------|----|----|--------|------------|--|--------------|-----|
| 製品質量=約2.35Kg |    | 6  | ハンドル   | SUS304     | 1                                      | オプション        |     |
|              |    | 5  | ソケット部  | SUS304     | 1                                      | 50A 両テーパー    |     |
|              |    | 4  | 防水皿    | SUS304     | 1                                      | NDK-WCS-50T  |     |
|              |    | 3  | スリーブ管  | SUS304     | 1                                      | SL-50(100mm) |     |
|              |    | 2  | メインプラグ | EPDM       | 1                                      |              |     |
| 図面来歴         |    | 1  | 本体     | SUS304     | 1                                      | MU3-M-50S    |     |
| 変更箇所         | 担当 | 日付 | 品番     | 部品名称       | 材質                                     | 数量           | 適要  |
|              |    |    | 承認     | 中山 図面      | 型式 DS-MU3-50S<br>排水共栓(防水皿付) EPDM製プラグ仕様 |              |     |
|              |    |    | 審査     | 中山 名称      |  |              |     |
|              |    |    | 設計     | 小川 名称      |  |              |     |
|              |    |    | 製図     | 炭多 尺度      | 株式会社ダイレオ                               |              |     |
|              |    |    | 日付     | 2018/04/09 | 図面番号                                   | DSMU3-0050S  |     |
|              |    |    |        | 1/2        | 親図面                                    | サイズ          | A 3 |