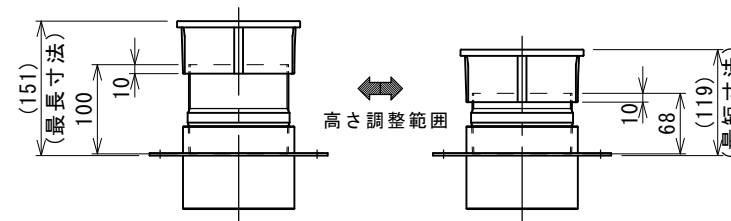
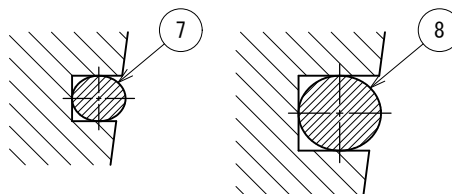


A部施工例 S=NON  
(a)及び(b)は現場手配



高さ調整が必要な場合  
スリーブ管の平行おねじ部分で現場調節して下さい。  
必要に応じて平行おねじ部を切断して下さい。



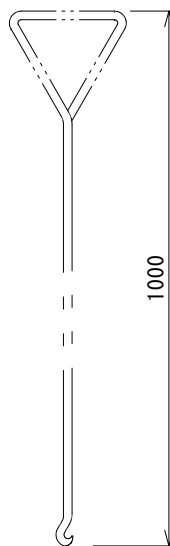
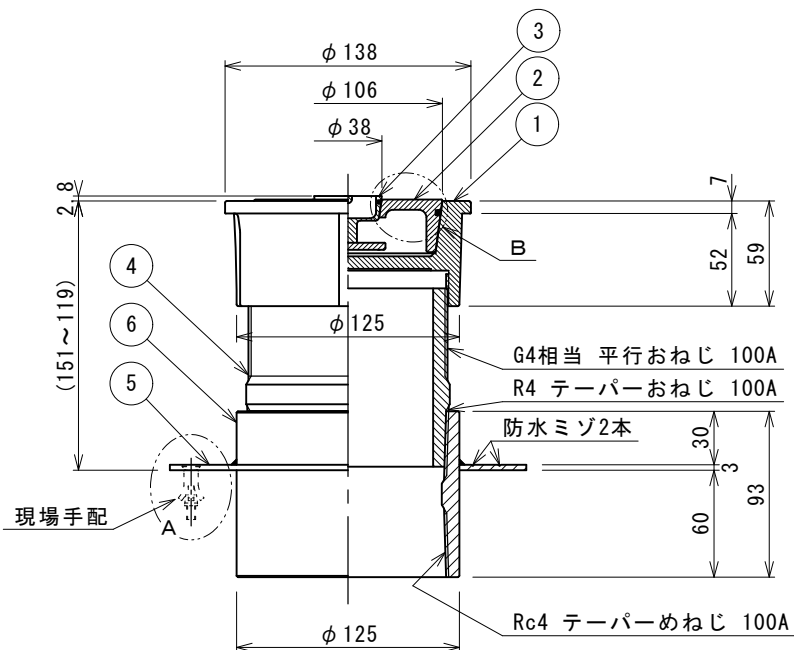
B部詳細図 S=NON

一注記

1. プラグ及び金物本体の側面(露出面)はパフ#400相当仕上げです。
2. その他の部分は酸洗い仕上げです。
3. 各端面はR0.2程度の面取り仕上げです。
4. スリーブ管の標準長さは100mmですが、他サイズもあります。
5. 組立品につき、参考寸法になります。
6. 本共栓は止水構造上、微量のリークが発生する場合があります。
7. この商品はSUSを使用している為、温泉水・海水にご使用されますと、腐食を起こす恐れがあります。温泉水・海水対応商品については別に ご用意しております。当社までお問い合わせ下さい。

一施工時の注意

1. 躯体貫通部配管の流動振動及びウォーターハンマー等により継手等から漏水する場合がありますので、貫通孔と配管隙間にモルタル及びシーリング材を充填し配管を固定願います。
2. 第二防水で万一漏水が発生した場合を考慮し、第一防水層にドレン配管を設けて下さい。尚、ドレン配管は他の循環配管や浴槽配管等に接続せず、単独に排水して下さい。
3. 防火区画線貫通の配管口径によっては、不燃材での養生を考慮して下さい。(防火区画線上 前後1mの範囲)  
又、φ100孔以上のスリーブの場合は開口補強をお願いします。



9 ハンドル S=NON  
(オプション)

製品質量=約5.15Kg

図面	来歴	1	本	体	SUS304	1	MU2-M-100S						
変更箇所	担当	日付	品番	部	品	名	称	材	質	数	量	適	要
承認	中山	図面	型式 DS-MU2-100S-P										
審査	中山	名称	排水共栓(防水皿付)										
設計	庵下	株式会社ダイレオ											
製図	奥田	尺度	DSMU2-0100SP										
日付	2010/11/19	1/3	親図面	サイズ	A 3								