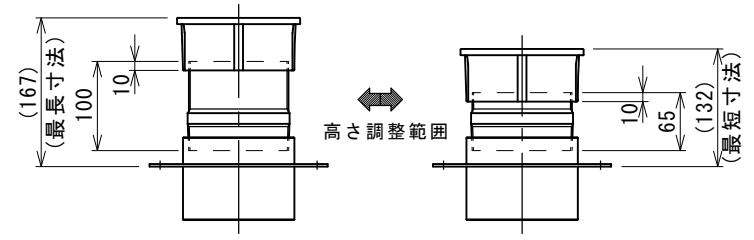
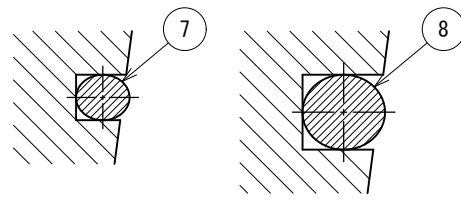


A部施工例 S=NON  
(a)及び(b)は現場手配



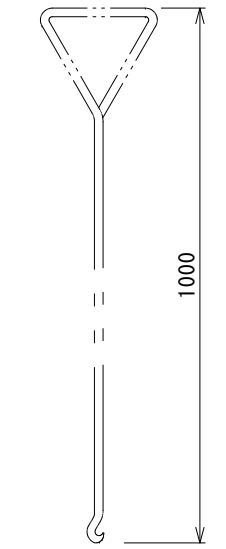
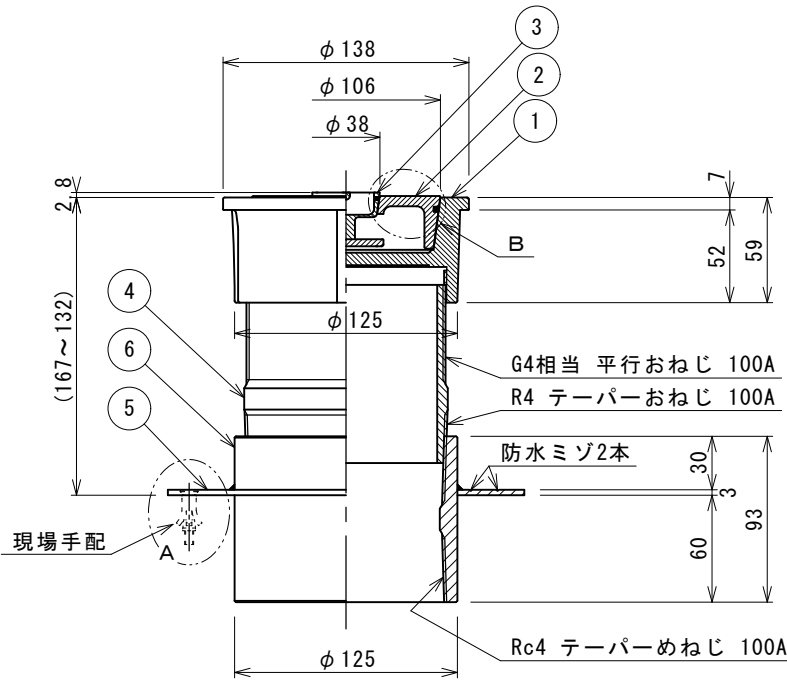
高さ調整が必要な場合  
スリーブ管の平行おねじ部分で現場調節して下さい。  
必要に応じて平行おねじ部を切断して下さい。



B部詳細図 S=NON

- 一注記
1. プラグ及び金物本体の側面(露出面)はパフ#400相当仕上げです。
  2. その他の部分は酸洗い仕上げです。
  3. 各端面はR0.2程度の面取り仕上げです。
  4. スリーブ管の標準長さは100mmですが、他サイズもあります。
  5. 組立品につき、参考寸法になります。
  6. 本共栓は止水構造上、微量のリークが発生する場合があります。
  7. この商品はSUSを使用している為、温泉水・海水にご使用されますと、腐食を起こす恐れがあります。温泉水・海水対応商品については別に ご用意しております。当社までお問い合わせ下さい。

- 一施工時の注意
1. 躯体貫通部配管の流動振動及びウォーターハンマー等により継手等から漏水する場合がありますので、貫通孔と配管隙間にモルタル及びシーリング材を充填し配管を固定願います。
  2. 第二防水で万一漏水が発生した場合を考慮し、第一防水層にドレン配管を設けて下さい。尚、ドレン配管は他の循環配管や浴槽配管等に接続せず、単独に排水して下さい。
  3. 防火区画線貫通の配管口径によっては、不燃材での養生を考慮して下さい。(防火区画線上 前後1mの範囲)  
又、φ100以上のスリーブの場合は開口補強をお願いします。



9 ハンドル S=NON  
(オプション)

製品質量=約6.0Kg		9	ハンドル	SUS304	1	オプション
		8	リング (B)	EPDM	1	φ94×φ3.0 消耗品
		7	リング (A)	EPDM	1	φ32×φ2.0 消耗品
		6	ソケット部	SUS304	1	100A 両テーパー
		5	防水皿	SUS304	1	NDK-WCS-100T
		4	スリーブ管	SUS304	1	SL-100(100mm)
		3	サブプラグ	SUS304	1	
		2	メインプラグ	SUS304	1	
図面来歴		1	本体	SUS304	1	MU2-M-100S
変更箇所	担当 日付	品番	部品名称	材質	数量	適要
		承認	中山 図面	型式 DS-MU2-100S 排水共栓(防水皿付)		
		審査	中山 名称			
		設計	庵下			
		製図	奥田 尺度	図面番号	DSMU2-0100S	
		日付	2010/11/11	1/3	親図面	サイズ A 3