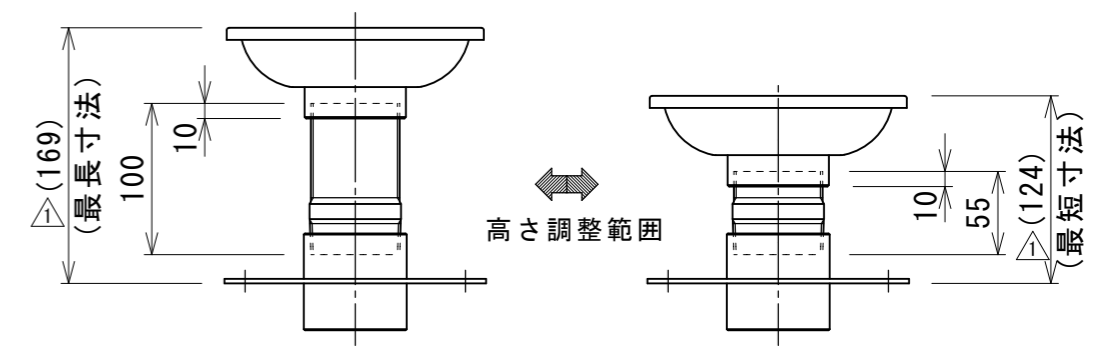


A部施工例 S=NON  
(a) 及び (b) は現場手配



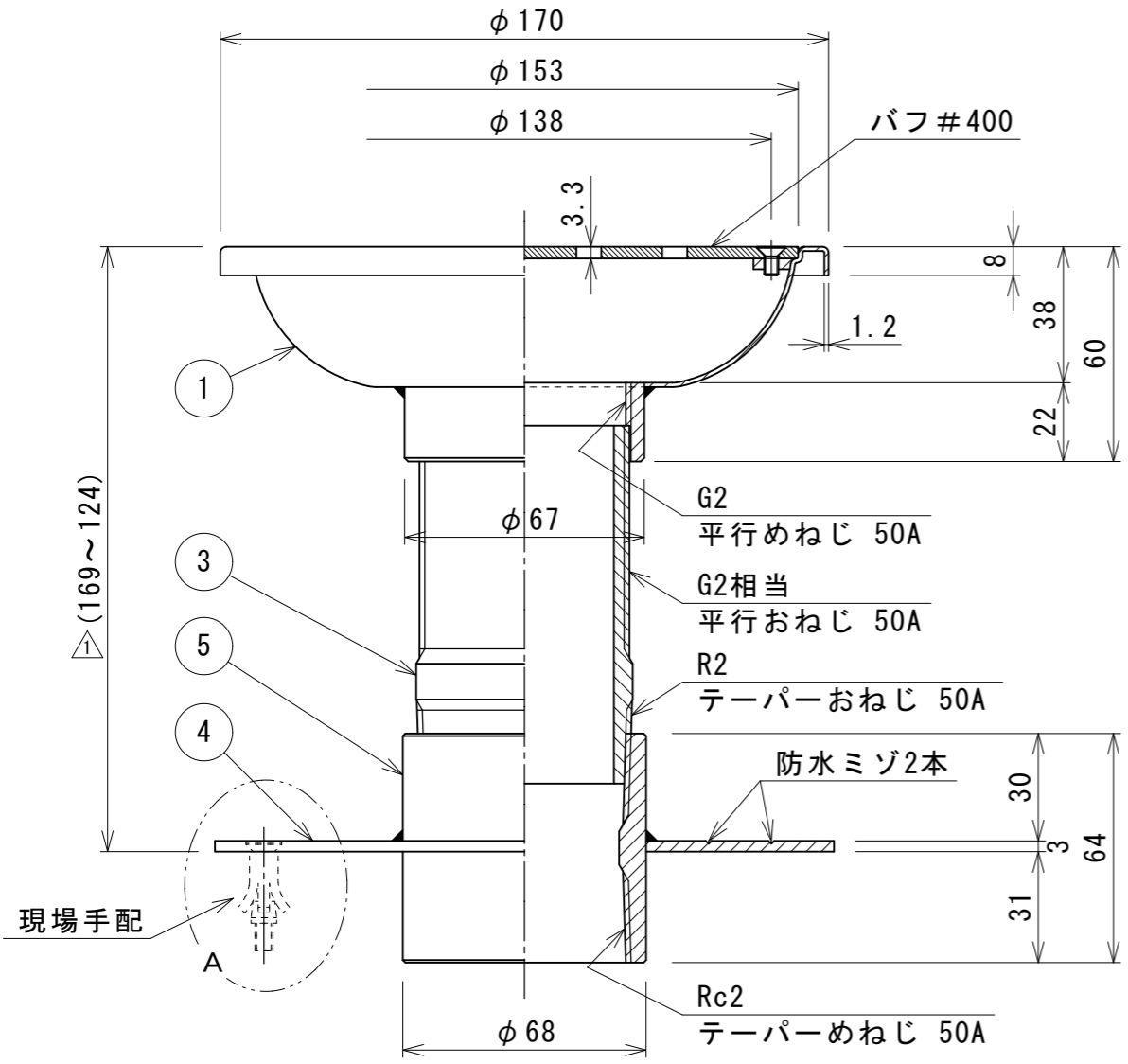
高さ調整が必要な場合  
スリーブ管の平行おねじ部分で現場調節して下さい。  
必要に応じて平行おねじ部を切断して下さい。

推奨流量 (ℓ/min)		開口比率 (%)
吸込時	吐出時	
170	170	△ 302

- 注記 —
1. 推奨流量については吸込時の金物表面流速を0.5m/S、吐水時2.0m/Sとした場合の流量を表しています。
  2. 開口比率とは接続配管の断面積と目皿開口面積との比率を表します。
  3. 目皿部分及び金物本体はプレス加工、側面(露出面)はパフ#400相当仕上げです。
  4. その他の部分は酸洗い仕上げです。
  5. 各端面は R0.2 程度の面取り仕上げです。
  6. スリーブ管の標準長さは100mmですが、他サイズもあります。
  7. 組立品につき、参考寸法になります。
  8. この商品はSUSを使用している為、温泉水・海水にご使用されますと、腐食を起こす恐れがあります。温泉水・海水対応商品については別にご用意しております。当社までお問い合わせ下さい。

- 施工時の注意 —
1. 躯体貫通部配管の流動振動及びウォーターハンマー等により継手等から漏水する場合がありますので、貫通孔と配管隙間にモルタル及びシーリング材を充填し配管を固定願います。
  2. 第二防水で万一漏水が発生した場合を考慮し、第一防水層にドレン配管を設けて下さい。尚、ドレン配管は他の循環配管や浴槽配管等に接続せず、単独に排水して下さい。
  3. 防火区画線貫通の配管口径によっては、不燃材での養生を考慮して下さい。(防火区画線上 前後1mの範囲)  
又、φ100孔以上のスリーブの場合は開口補強をお願いします。

— 吸込金物としてご使用になる場合のご注意 —  
 危険 吸込口の数が少なすぎますと吸込場所の流速が早くなり、手足等が吸込れる場合もあり危険です。また、入浴者が吸込口を塞いでしまう可能性もあります。吸込口は可能な限り多く、最低でも2個以上設ける様にしてください。



6	皿小ネジ	SUS304	3	M4 x 10L △3
5	ソケット部	SUS304	1	50A 両テーパ
4	防水皿	SUS304	1	NDK-WCS-50T
3	スリーブ管	PP	1	PPSL-50(100mm)
2	目皿部	SUS304	1	t=3.3

製品質量=約1.9Kg

図面	来歴	1	金物本体	SUS304	1	NEMT-M-50S	
変更箇所	担当	日付	品番	部品名称	材質	数量	適要
△1 寸法訂正	奥田	'10/12	承認	中山	型式 DS-EMT-50S-P 丸型底部吸込・吐出金物 (防水皿付)	1	要
△2 開口比率修正	紺田	'15/01	審査	中山			
△3 寸法変更	炭多	'17/11	設計	庵下			
			製図	奥田	尺度	図面番号	DSEMT-0050SP-3
			日付	2017/11/09	1/2	親図面	サイズ A 3

株式会社ダイレオ