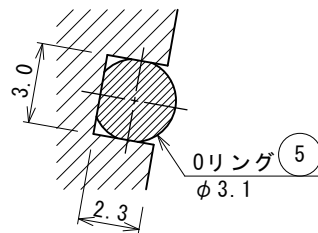
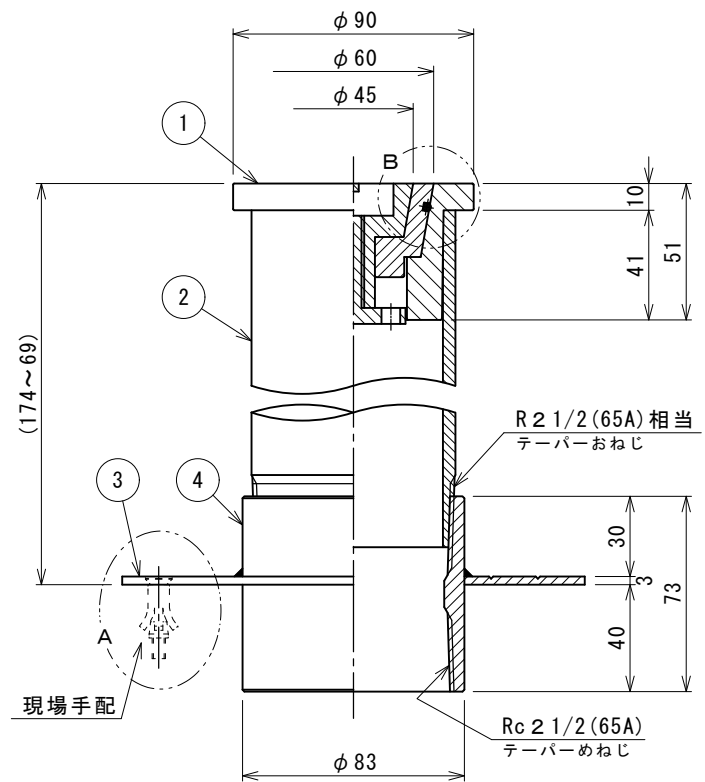


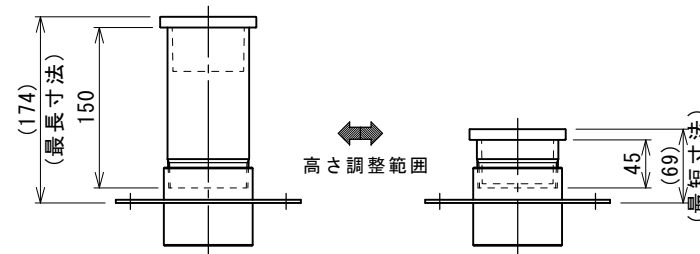
A部施工例 S=NON
(a) 及び (b) は現場手配



B部詳細図 S=NON



現場手配



--- 高さ調整が必要な場合 ---
設置寸法に合わせてスリーブ管を
目皿側から切断し現場調整して下さい。

— 注記 —

- 各端面は R0.2 程度の面取り仕上げです。
- 共栓は止水構造上、微量のリークが発生する場合があります。

— 施工時の注意 —

- 躯体貫通部配管の流動振動及びウォーターハンマー等により継手等から漏水する場合がありますので、貫通孔と配管隙間にモルタル及びシーリング材を充填し配管を固定願います。
- 第二防水で万一漏水が発生した場合を考慮し、第一防水層にドレン配管を設けて下さい。尚、ドレン配管は他の循環配管や浴槽配管等に接続せず、単独に排水して下さい。
- 防火区画線貫通の配管口径によっては、不燃材での養生を考慮して下さい。
(防火区画線上 前後1mの範囲)
又、φ100以上のスリーブの場合は開口補強をお願いします。
- 差し込み接続部の接着剤は「セキスイ」の「エスロン#100」を推奨いたします。

温泉水海水使用可・最高使用温度 50°C

| 図面来歴 | 1 | 排水共栓 | PVC/Ti (チタン) | 1 | OTS-65W | | | |
|------|----|------|--------------|------------|----------|--|-----|-----|
| 変更箇所 | 担当 | 日付 | 品番 | 部品名称 | 材質 | 数量 | 適 | 要 |
| | | | 承認 | 中山 | 図面 | 型式 DS2-OTST-65W 樹脂製 排水共栓 (チタン製防水皿付) | | |
| | | | 審査 | 中山 | 名称 | | | |
| | | | 設計 | 庵下 | 株式会社ダイレオ | | | |
| | | | 製図 | 奥田 | | | | |
| | | | 日付 | 2014/09/25 | 1/2 | 親図面 | サイズ | A 3 |

製品質量=約1.3Kg

6 ハンドル
(オプション)

